

TV, VIDEO

Televizoare	166
Telecomenzi	173
Antene și accesorii TV	177
CATV/SAT	183
Suporturi TV	187
Tunere DVB-T /SAT	206
Camere sport	210
Accesorii camere video/foto	212
Invertoare	162



KM0265UHD



LED TV 4K ULTRA HD 65 INCH DVB-T2
KRUGER&MATZ

MODEL	KM0265UHD
ECRAN:	65"
ILUMINARE DIN SPATE:	DLED
REZOLUȚIE:	3840x2160 px, Ultra HD
RATA DE REÎMPROSPĂTARE:	120 Hz
LUMINOZITATE:	330 cd/m ² ±10%
CONTRAST:	4000:1
TIMP DE RĂSPUNS:	6,5 ms
PRODUCĂTOR MATRICE:	Samsung
SISTEM TV:	DVB-T2/C, Tuner analogic
DIFUZOARE:	2 x 10 W (RMS)
INTRĂRI/IEȘIRI:	RF, VGA, intrare audio PC, căști, CI+, 3 x HDMI, USB, AV, Y/Pb/Pr, coaxial
FUNCȚII:	Oprire automată, Sleep, EPG, multimedia USB, Time Shift, PVR Ready
STANDARD VESA:	400 x 400 mm
DIMENSIUNI CU SUPORT:	1480 x 898 x 284 mm

KM0255UHD



LED TV 4K ULTRA HD 55 INCH DVB-T2
KRUGER&MATZ

MODEL	KM0255UHD
ECRAN:	55"
ILUMINARE DIN SPATE:	DLED
REZOLUȚIE:	3840x2160 px, Ultra HD
RATA DE REÎMPROSPĂTARE:	50-60 Hz
LUMINOZITATE:	330 cd/m ² ±10%
CONTRAST:	5000:1
TIMP DE RĂSPUNS:	6,5 ms
PRODUCĂTOR MATRICE:	AUO
SISTEM TV:	DVB-T2/C, Tuner analogic
DIFUZOARE:	2 x 10 W (RMS)
INTRĂRI/IEȘIRI:	RF, VGA, intrare audio PC, căști, CI+, 3 x HDMI, 2 x USB, AV, Y/Pb/Pr, coaxial
FUNCȚII:	Oprire automată, Sleep, EPG, multimedia USB, Time Shift, PVR Ready
STANDARD VESA:	400 x 200 mm
DIMENSIUNI CU SUPORT:	1390 x 180 x 880 mm





Krügler&Matz





**TELEVIZOR FULL HD 32 INCH DVB-T2/C
KRUGER&MATZ**

MODEL	KM0232FHD
ECRAN:	32"
ILUMINARE DIN SPATE:	LED
REZOLUȚIE:	1920x1080 px, Full HD
RATA DE REÎMPROSPĂTARE:	50-60 Hz
LUMINOZITATE:	200 cd/m ² ±10%
CONTRAST:	1000:01:00
TIMP DE RĂSPUNS:	5 ms
SISTEM TV:	DVB-T2/C, Tuner analogic
DIFUZOARE:	2 x 8 W (RMS)
INTRĂRI/IEȘIRI:	RF, VGA, intrare audio PC, căști, CI, 2 x HDMI, USB, AV, Y/Pb/Pr, coaxial, SCART
FUNCȚII:	Oprire automată, sleep, EPG, USB multimedia, time shift, PVR ready, hotel mode
STANDARD VESA:	200 x 100 mm
DIMENSIUNI CU SUPTOR:	730 x 200 x 484 mm



KM0224



TELEVIZOR HD 24 INCH DVB-T2/C
KRUGER&MATZ

MODEL	KM0224
ECRAN:	24"
ILUMINARE DIN SPATE:	LED
REZOLUȚIE:	1366x768 px, HD
RATA DE REÎMPROSPĂTARE:	50-60 Hz
LUMINOZITATE:	200 cd/m ² ±10%
CONTRAST:	1000:1
TIMP DE RĂSPUNS:	5 ms
SISTEM TV:	DVB-T2/C, Tuner analogic
DIFUZOARE:	2 x 3 W (RMS)
INTRĂRI/IEȘIRI:	RF, VGA, intrare audio PC, căști, CI, 2 x HDMI, USB, AV, Y/Pb/Pr, SCART, coaxial
FUNCȚII:	Oprire automată, Sleep, EPG, multimedia USB, Time Shift, PVR Ready
STANDARD VESA:	100 x 100 mm
DIMENSIUNI CU SUPORT:	548 x 370 x 160 mm

KM0232



TELEVIZOR HD 32 INCH DVB-T/T2/C
KRUGER&MATZ

MODEL	KM0232
ECRAN:	32"
ILUMINARE DIN SPATE:	LED
REZOLUȚIE:	1366x768 px, HD ready
RATA DE REÎMPROSPĂTARE:	50-60 Hz
LUMINOZITATE:	200 cd/m ² ±10%
CONTRAST:	1000:1
TIMP DE RĂSPUNS:	5 ms
SISTEM TV:	DVB-T2/C, Tuner analogic
DIFUZOARE:	2 x 8 W (RMS)
INTRĂRI/IEȘIRI:	RF, VGA, intrare audio PC, căști, CI, 2 x HDMI, USB, AV, Y/Pb/Pr, SCART, coaxial
FUNCȚII:	Oprire automată, Sleep, EPG, multimedia USB, Time Shift, PVR Ready
STANDARD VESA:	200 x 100 mm
DIMENSIUNI CU SUPORT:	730 x 200 x 484 mm

KM0240



TELEVIZOR FULL HD 40 INCH DVB-T/C
KRUGER&MATZ

MODEL	KM0240
ECRAN:	40" (100 cm)
ILUMINARE DIN SPATE:	LED
REZOLUȚIE:	1920x1080 px, Full HD
RATA DE REÎMPROSPĂTARE:	50-60 Hz
LUMINOZITATE:	260 cd/m ² ±10%
CONTRAST:	4000:1
TIMP DE RĂSPUNS:	8 ms
SISTEM TV:	DVB-T/C, Tuner analogic
DIFUZOARE:	2 x 10 W (RMS)
INTRĂRI/IEȘIRI:	RF, VGA, intrare audio PC, căști, CI, 3 x HDMI, USB, AV, Y/Pb/Pr, SCART, coaxial
FUNCȚII:	Oprire automată, Sleep, EPG, multimedia USB, Time Shift, PVR Ready
STANDARD VESA:	200 x 100 mm
DIMENSIUNI CU SUPORT:	930 x 248 x 610 mm

TV, VIDEO

TELEVIZOARE

Televizoare

KM0242



TELEVIZOR FULL HD 42 INCH DVB-T/C
KRUGER&MATZ

MODEL	KM0242
ECRAN:	42"
ILUMINARE DIN SPATE:	LED
REZOLUȚIE:	1920x1080 px, Full HD
RATA DE REÎMPROSPĂTARE:	50-60 Hz
LUMINOZITATE:	250 cd/m ² ±10%
CONTRAST:	4000:1
TIMP DE RĂSPUNS:	8 ms
PRODUCĂTOR MATRICE:	CMI
SISTEM TV:	DVB-T/C, Tuner analogic
DIFUZOARE:	2 x 8 W (RMS)
INTRĂRI/IEȘIRI:	RF, VGA, intrare audio PC, căști, CI+, 3 x HDMI, USB, AV, Y/Pb/Pr, SCART, coaxial
FUNCȚII:	Oprire automată, Sleep, EPG, multimedia USB, Time Shift, PVR Ready
STANDARD VESA:	200x100 mm
DIMENSIUNI CU SUPORT:	950x610x248 mm

KM0248



TELEVIZOR FULL HD 48 INCH DVB-T/C
KRUGER&MATZ

MODEL	KM0248
ECRAN:	48"
ILUMINARE DIN SPATE:	LED
REZOLUȚIE:	1920x1080 px, Full HD
RATA DE REÎMPROSPĂTARE:	50-60 Hz
LUMINOZITATE:	250 cd/m ² ±10%
CONTRAST:	3000:1
TIMP DE RĂSPUNS:	6,5 ms
PRODUCĂTOR MATRICE:	Samsung
SISTEM TV:	DVB-T2/C, Tuner analogic
DIFUZOARE:	2 x 8 W (RMS)
INTRĂRI/IEȘIRI:	RF, VGA, intrare audio PC, căști, CI+, 3 x HDMI, USB, AV, Y/Pb/Pr, SCART, coaxial
FUNCȚII:	Oprire automată, Sleep, EPG, multimedia USB, Time Shift, PVR Ready
STANDARD VESA:	200x100 mm
DIMENSIUNI CU SUPORT:	1097x84x714 mm

KM0250



TELEVIZOR FULL HD 50 INCH DVB-T2/C
KRUGER&MATZ

MODEL	KM0250
ECRAN:	50"
ILUMINARE DIN SPATE:	LED
REZOLUȚIE:	1920x1080 px, Full HD
RATA DE REÎMPROSPĂTARE:	50-60 Hz
LUMINOZITATE:	330 cd/m ² ±10%
CONTRAST:	5000:1
TIMP DE RĂSPUNS:	6,5 ms
PRODUCĂTOR MATRICE:	AUO
SISTEM TV:	DVB-T2/C, Tuner analogic
DIFUZOARE:	2 x 10 W (RMS)
INTRĂRI/IEȘIRI:	RF, VGA, intrare audio PC, căști, CI+, 3 x HDMI, 2 x USB, AV, Y/Pb/Pr, coaxial
FUNCȚII:	Oprire automată, Sleep, EPG, multimedia USB, Time Shift, PVR Ready, hotel mode
STANDARD VESA:	400x200 mm
DIMENSIUNI CU SUPORT:	112x71,5x25,6 cm

KM0249



TELEVIZOR FULL HD 49 INCH DVB-T/C
KRUGER&MATZ

MODEL	KM0249
ECRAN:	49"
ILUMINARE DIN SPATE:	LED
REZOLUȚIE:	1920x1080 px, Full HD
RATA DE REÎMPROSPĂTARE:	50-60 Hz
LUMINOZITATE:	300 cd/m ² ±10%
CONTRAST:	1200:1
TIMP DE RĂSPUNS:	8 ms
PRODUCĂTOR MATRICE:	LG
SISTEM TV:	DVB-T/C, Tuner analogic
DIFUZOARE:	2 x 10 W (RMS)
INTRĂRI/IEȘIRI:	RF, VGA, intrare audio PC, căști, Ci, 3 x HDMI, USB, AV, Y/Pb/Pr, SCART, coaxial
FUNȚII:	Oprire automată, Sleep, EPG, multimedia USB, Time Shift, PVR Ready
STANDARD VESA:	200x100 mm
DIMENSIUNI CU SUPORT:	1097x710 x284 mm

KM0255



TELEVIZOR FULL HD 55 INCH DVB-T/C
KRUGER&MATZ

MODEL	KM0255
ECRAN:	55"
ILUMINARE DIN SPATE:	LED
REZOLUȚIE:	1920x1080 px, Full HD
RATA DE REÎMPROSPĂTARE:	50-60 Hz
LUMINOZITATE:	300 cd/m ² ±10%
CONTRAST:	3000:1
TIMP DE RĂSPUNS:	6,5 ms
PRODUCĂTOR MATRICE:	AUO
SISTEM TV:	DVB-T2/C, Tuner analogic
DIFUZOARE:	2 x 12 W (RMS)
INTRĂRI/IEȘIRI:	RF, VGA, intrare audio PC, căști, Ci, 3 x HDMI, USB, AV, Y/Pb/Pr, SCART, coaxial
FUNȚII:	Oprire automată, Sleep, EPG, multimedia USB, Time Shift, PVR Ready
STANDARD VESA:	400x200 mm
DIMENSIUNI CU SUPORT:	1250x798x284 mm

KM0265



TELEVIZOR FULL HD 65 INCH DVB-T/C
KRUGER&MATZ

MODEL	KM0265
ECRAN:	65"
ILUMINARE DIN SPATE:	DLED
REZOLUȚIE:	1920x1080 px, Full HD
RATA DE REÎMPROSPĂTARE:	120 Hz
LUMINOZITATE:	330 cd/m ² ±10%
CONTRAST:	4000:1
TIMP DE RĂSPUNS:	6,5 ms
PRODUCĂTOR MATRICE:	Samsung
SISTEM TV:	DVB-T2/C, Tuner analogic
DIFUZOARE:	2 x 10 W (RMS)
INTRĂRI/IEȘIRI:	RF, VGA, intrare audio PC, căști, Ci, 3 x HDMI, USB, AV, Y/Pb/Pr, SCART, coaxial
FUNȚII:	Oprire automată, Sleep, EPG, multimedia USB, Time Shift, PVR Ready
STANDARD VESA:	400x400 mm
DIMENSIUNI CU SUPORT:	1480x898x284 mm



**TELEVIZOR PORTABIL 9 INCH DVB-T2
KRUGER&MATZ**

MODEL	KM0196
ECRAN:	9" LCD
REZOLUȚIE:	576i / 576p / 720p / 1080i / 1080p
TUNER:	DVB-T2
DECODOR VIDEO:	MPEG-1/2/4 AVC /H.264, VC-1
DECODOR AUDIO:	MPEG-1, MPEG-2, MP3, Dolby Digital, Dolby Digital Plus, AAC-LC 5.1 canale, HE-AAC v1/v2, WMA, Ra8-LBR
REDARE USB:	AVI, MKV, VOB, MP3, WMA, JPEG, BMP
INTRĂRI/IEȘIRI:	RF, căști, mini HDMI, USB, AV, conector alimentare
FUNȚII:	Playback, subtitrări, EPG, teletext, scanare automată canale, listă canale favorite, Timer, control parental, PVR, OSD în mai multe limbi
ALIMENTARE:	AC 220-240 V / 50-60 Hz, DC 9 V/1.5 A
BATERIE:	1800 mAh



**TELEVIZOR 9 INCH DVB-T HD
CABLETECH**

MODEL	URZ0196
ECRAN:	9" LCD
REZOLUȚIE:	576i / 576p / 720p / 1080i / 1080p
TUNER:	DVB-T
DECODOR VIDEO:	MPEG-2 MP@ML, MPEG-4 AVC/H.264 HP@L3
DECODOR AUDIO:	AAC/AC3/PCM/MPEG-1
REDARE USB:	AVI, MKV, VOB, MP3, WMA, JPEG, BMP
INTRĂRI/IEȘIRI:	RF, căști, HDMI, USB, AV, conector alimentare
FUNȚII:	subtitrări, EPG, teletext, scanare automată canale, listă canale favorite, Timer, control parental, PVR, OSD în mai multe limbi
ALIMENTARE:	AC 220-240 V / 50-60 Hz, DC 9 V/1.5 A
BATERIE:	1600 mAh



PIL0005



PHILIPS RC7507

PIL0008



PHILIPS RC8205

PIL0010



THOMPSON RCT3003

PIL0011



THOMPSON RCT3004

PIL0267



SONY RM-EA006

PIL0282



SONY RM-EA006

PIL0284



SONY A10980

PIL0292



SHARP

PIL0293



PANASONIC EUR7651110

PIL0312



TUNER DVB-T
URZ0083 / URZ0194

PIL0314



TUNER DVB-T URZ0195
KRUGER&MATZ

PIL0317



TUNER DVB-T URZ0195
CABLETECH

PIL0323



TUNER DVB-T KM0201
KRUGER&MATZ

PIL0326



KRUGER&MATZ

PIL0327



CABLETECH

PIL0330



SAMSUNG BN59-00559A

PIL0331



SAMSUNG BN59-00488A

PIL0332



SAMSUNG BN59-00370B

PIL0333



SAMSUNG BN59-00683A

PIL0334



SAMSUNG BN59-00684A

PIL0337



LG MKJ32022835

PIL0338



LG MKJ39170804

PIL0341



LG AKB72914004

PIL0342



LG AKB72914208

PIL0343



LG AKB72914265

PIL0344



LG AKB33871401

PIL0345



SONY RM-ED013

PIL0346



SONY RM-ED016

PIL0347



PHILIPS RC023611/01B

PIL1017



UNIVERSALĂ
PROGRAMABILĂ 4 ÎN 1

PIL1023



PIL1024



PIL1027



PIL1030



PIL1031



UNIVERSALĂ
PROGRAMABILĂ 4 ÎN 1

UNIVERSALĂ
PROGRAMABILĂ 4 ÎN 1

UNIVERSALĂ
PROGRAMABILĂ 4 ÎN 1

SAMSUNG RM-D1078

PANASONIC LED

PIL1032



PIL3F14



PIL6710V00012



PIL6710V00090



PILPHI2243607



LED 3D LG

3F14-0034-162

6710V000124E

6710V00090A

PHILIPS RC2243607



TV, VIDEO

TELECOMENZI

Telecomenzi

PILPHI2422549



PHILIPS RC24225490

PILTP760



TP760

PIL1025

CABLETECH PROGRAMATOR
TELECOMANDĂ 4 ÎN 1

PIL1026

PROGRAMATOR
TELECOMANDĂ 4 ÎN 1

TASTATURĂ DEDICATĂ ANDROID SMART TV

- Eleganță, compactă și ușoară, este o tastatură dedicată pentru sistemul Android Smart TV. În plus față de butoanele standard, are 18 taste suplimentare care oferă un control deplin pentru aplicațiile de navigare pe internet și aplicațiile audio. Utilizarea unui mouse suplimentar nu este necesară deoarece dispune de un touchpad încorporat MEETS care permite derularea intuitivă pe verticală și pe orizontală. Navigarea în meniu devine o joacă de copii! • Puteți să-l utilizați pentru a trimite e-mail, chat sau pentru jocuri
- Este compatibil cu sistemele Windows, Linux, Android, Windows Mobile și cu consola Sony PS3

COD	CONECTIVITATE
KOM0331	WIRELESS
KOM0479	BLUETOOTH 3.0

PIL2001-A

MEMBRANĂ TELECOMANDĂ
• Cu lipici - 8 ml

PIL2005

MEMBRANĂ TELECOMANDĂ
• Fără lipici

ANT0035



ANTENĂ TV DIGITALĂ DVB-T

- Ușor de instalat
- Înălțime: 41 cm
- Frecvență: VHF: 174~230 MHz
- Frecvență: UHF: 470~862 MHz

ANT0036



ANTENĂ TV DIGITALĂ DVB-T

- Bază magnetică: Ø 3 cm
- Înălțime: 15 cm
- Frecvență: VHF: 174~230 MHz
- Frecvență: UHF: 470~862 MHz

ANT0513



ANTENĂ CAMERĂ DVB-T

- Canale: UHF 21~69
- Rezistență mare la condiții meteorologice nefavorabile
- Preamplificator antenă încorporat
- Atenuare puternică a semnalelor de telefonie mobilă GSM

ANT0194



ANTENĂ UNIDIRECȚIONALĂ DVB-T

- Canale recepționate: 6-12 (VHF), 21 - 69 (UHF)
- Câștig: 28 - 38 dB
- Impedanță: 75 Ohm
- Alimentare stabilizată: 5 - 12 V DC
- Consum: 10 - 40 mA
- Greutate: 0.9 kg

ANT0517



ANTENĂ DVB-T INTERIOR

- Gama de frecvență: VHF 174~230 MHz UHF 470~862 MHz
- Câștig: 28 dB (max.)
- Impedanță: 75 Ohm
- Nivel max. de ieșire: 100 dBuV
- Nivel de zgomot: ≤3 dB
- Polarizare: orizontală și verticală
- Alimentare: (DC 6 V; 100 mA) tuner TV (DC 5 V; 40 mA)

ANT0519



ANTENĂ DVB-T INTERIOR

- Gama de frecvență: VHF 174~230 MHz UHF 470~862 MHz
- Câștig: 28 dB (max.)
- Impedanță: 75 Ohm
- Nivel max. de ieșire: 100 dBuV
- Nivel de zgomot: ≤3 dB
- Polarizare: orizontală și verticală
- Alimentare: (DC 6 V; 100 mA) tuner TV (DC 5 V; 40 mA) USB (DC 5 V; 40 mA)

ANT0520



ANTENĂ DVB-T INTERIOR

- Gama de frecvență: VHF 174~230 MHz UHF 470~862 MHz
- Câștig: 5~7 dB
- Impedanță: 75 Ohm
- Polarizare: orizontală și verticală
- Antenă pasivă

ANT0521



ANTENĂ DVB-T INTERIOR

- Gama de frecvență: VHF 174~230 MHz UHF 470~862 MHz
- Câștig: 22 dB ±3 dB
- Impedanță: 75 Ohm
- Nivel max. de ieșire: 100 dBuV
- Nivel de zgomot: 3 dB
- Polarizare: orizontală și verticală
- Alimentare: (DC 6 V; 100 mA) tuner TV (DC 5 V; 40 mA)

ANT0518

**ANTENĂ DVB-T
INTERIOR**

- Gama de frecvență:
VHF 174~230 MHz
UHF 470~862 MHz
- Câștig: 30 dB (max.)
- Impedanță: 75 Ohm
- Nivel max. de ieșire: 100 dBuV
- Nivel de zgomot: ≤3 dB
- Polarizare: orizontală și verticală
- Alimentare: (DC 6 V; 100 mA) tuner TV (DC 5 V; 40 mA)



ANT0547

ANTENĂ DVB-T PC

- Gama de frecvență:
VHF 174~230 MHz
UHF 470~862 MHz
- Câștig 2 dBi ±2 dBi
- VSWR 3.0:1 max
- Impedanță: 75 Ohm
- Polarizare liniară
- Pentru tunere calculator



ANT0522

**ANTENĂ DVB-T
INTERIOR**

- Gama de frecvență:
VHF 87~230 MHz
UHF 470~862 MHz
- FM/VHF/UHF
- Nivel de zgomot: ≤3 dB
- Impedanță: 75 Ohm
- Nivel max. de ieșire: 100 dBuV
- Câștig: VHF 26 dB; UHF 28 dB
- Polarizare: orizontală și verticală
- Alimentare: (DC 6 V; 100 mA)
tuner TV (DC 5 V; 40 mA)

ANT0523

**ANTENĂ DVB-T
INTERIOR**

- Gama de frecvență:
VHF 87~230 MHz
UHF 470~862 MHz
- FM/VHF/UHF
- Impedanță: 75 Ohm
- Câștig: 5~7 dB
- Polarizare: orizontală și verticală
- Antenă pasivă

ANT0524

**ANTENĂ DVB-T
CABLETECH**

- Gama de frecvență:
VHF 174~230 MHz
UHF 470~862 MHz
- Câștig: VHF 18 dB; UHF 20 dB
- Impedanță: 75 Ohm
- Nivel max. de ieșire: 96 dBuV
- Nivel de zgomot: ≤3 dB
- Polarizare: orizontală și verticală
- Lungime cablu coaxial (pentru conectare): 1,5 m
- Alimentare: tuner TV (DC 5 V; 40 mA)



ANT0556

**ANTENĂ DVB-T
INTERIOR / EXTERIOR**

- Gama de frecvență:
VHF 87,5~230 MHz
UHF 470~862 MHz
- Câștig: 28 dB
- Impedanță: 75 Ohm
- Nivel max. de ieșire: 100 dBuV
- Nivel de zgomot: ≤3 dB
- Alimentare: (DC 12 V; 50 mA)
tuner TV (DC 5 V; 40 mA)



ANT0514

**ANTENĂ EXTERIOR
DVB-T**

- Canale: UHF 21~69
- Rezistență mare la condiții meteorologice nefavorabile
- Preamplificator antenă încorporată - DIGITactiv
- Atenuare puternică a semnalelor de telefonie mobilă GSM

ANT0559

**ANTENĂ DVB-T
EXTERNĂ CABLETECH**

- Gama de frecvență:
VHF 87~230 MHz
UHF 470~862 MHz
- Câștig: 30 dB (max)
- Impedanță: 75 Ohm
- Nivel max. de ieșire: 105 dBuV
- Alimentare: DC 12 V; 50 mA



ANT0557

ANTENĂ DVB-T UNIDIRECȚIONALĂ EXTERIOR

- Gama de frecvență: UHF 470~862 MHz
- Câștig: 35 dB
- Impedanță: 75 Ohm
- Nivel max. de ieșire: 100 dBuV
- Zgomot: $\leq 3,5$ dB
- Alimentare: DC 12 V; 50 mA



ANT0558

ANTENĂ DVB-T UNIDIRECȚIONALĂ CABLETECH

- Canale recepționate: 21~60
- Gama de frecvență: 470~862 MHz
- Câștig: 10~15,5 dB
- Impedanță: 75 Ohm
- Deschidere: H 38°; V 80°
- Lungime: 1060 mm



ANT0573

ANTENĂ DVB-T ACTIVĂ DE EXTERIOR CABLETECH

- Canale recepționate: 21~60
- Gama de frecvență: 470~862 MHz
- Câștig: 10~15,5 dB
- Amplificator încorporat:
- Câștig: 14 dB ± 2 dB
- Zgomot: < 4 dB
- Impedanță: 75 Ohm
- Deschidere: H 38°; V 80°
- Alimentare: DC 12 V; 12 mA



ANT0574

ANTENĂ DVB-T ACTIVĂ DE EXTERIOR CABLETECH

- Canale recepționate: 21~60
- Gama de frecvență: 470~862 MHz
- Câștig: 9~13 dB
- Impedanță: 75 Ohm
- Lungime: 660 mm



ANT0575

ANTENĂ DVB-T ACTIVĂ DE EXTERIOR CABLETECH

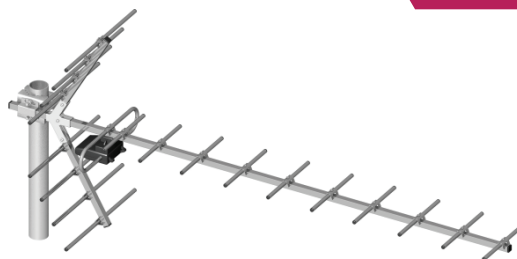
- Canale recepționate: 21~60
- Gama de frecvență: 470~862 MHz
- Câștig: 9~13 dB
- Amplificator încorporat:
- Câștig: 14 dB ± 2 dB
- Zgomot: < 4 dB
- Impedanță: 75 Ohm
- Deschidere: H 38°; V 80°
- Alimentare: DC 12 V; 12 mA



ANT0098

ANTENĂ TV 21-60 YAGI 19 ELEMENTE

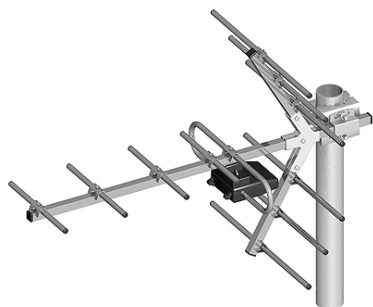
- Canale recepționate: 21~60
- Gama de frecvență: 474~862 MHz
- Câștigul mediu: 16 dB
- Impedanță: 75 Ohm
- Polarizare orizontală și verticală



ANT0222

ANTENĂ DIRECȚIONALĂ TV 11 ELEMENTI YAGI

- Canale recepționate: 21~60



ANT0525

ANTENĂ AUTO DVB-T CABLETECH

- Gamă de frecvență: UHF, 470-862MHz
- Câștig: 28 dB max.
- Impedanță: 75 Ohm
- Nivelul de zgomot: < 2 dB
- Sursă de alimentare: de la bateria auto sau 12 V/ 50 mA DC



ANT0166

**AMPLIFICATOR ANTENĂ DVB-T**

- Canale recepționate: 1-68
- Câștig: 10-15 dB
- Zgomot: 0,8 dB
- Impedanță de intrare: 75 Ohm
- Impedanță de ieșire: 75 Ohm
- Alimentare: 10-15 VDC

ANT0167

**AMPLIFICATOR ANTENĂ DVB-T**

- Canale recepționate: 1-68
- Câștig: 10-15 dB
- Zgomot: 0,8 dB
- Impedanță de intrare: 75 Ohm
- Impedanță de ieșire: 75 Ohm
- Alimentare: 10-15 VDC

ANT0168

**AMPLIFICATOR ANTENĂ DVB-T**

- Canale recepționate: 1-68
- Câștig: 10-15 dB
- Zgomot: 0,8 dB
- Impedanță de intrare: 75 Ohm
- Impedanță de ieșire: 75 Ohm
- Alimentare: 5 VDC

ANT0576

**AMPLIFICATOR ANTENĂ DVB-T UNIDIRECȚIONALĂ**

- Câștig: 14 dB \pm 2 dB
- Impedanță: 75 Ohm
- Zgomot: <4 dB
- Alimentare: DC 12 V; 12 mA
- Compatibil cu: ANT0558, ANT0573, ANT0574, ANT0575

MIE0202

**DVB-T FINDER**

- Ajută la reglajul optim al antenei
- Busola încorporată
- Acumulator
- Sensibilitate ridicată
- Gamă de frecvență VHF: 174-230 MHz
UHF: 470-860 MHz

MIE0209

**DVB-T/T2 FINDER CU BUSOLĂ ȘI DISPLAY****Antene TV**

ANT0018

**ANTENĂ TV INTERIOR SONUS CU AMPLIFICATOR**

- Canale: 2~65
- Impedanță: 75 Ohm
- Câștig: 40 dB
- Amplificare reglabilă

ANT0025

**ANTENĂ TV CAMPING SONUS**

- Cu amplificator
- Alimentare de la bricheta mașinii

ANT0020

**ANTENĂ TV DE CAMERĂ CU AMPLIFICARE**

- Frecvență: 45~860 MHz
- Canal 1~12: câștig 25~30 dB
- Canal 13~69: câștig 28~32 dB
- Impedanță: 75 Ohm
- Amplificare reglabilă
- Alimentare: 12 V DC; 230 V AC

ANT0016-1

**ANTENĂ TV TELESCOPICĂ DUBLĂ**

- Antenă telescopică, dublă, fără suport
- Cablu plat

ANT0016-3

**ANTENĂ CAMERĂ**

- Antenă telescopică, dublă
- Ieșire cablu coaxial (75 Ohm)

ANT0043



ANTENĂ CAMERĂ TAP-02

- Canale: 1~60
- Câștig: 30 dB

ANT0144



ANTENĂ TV CU AMPLIFICARE

- Canale: 1~60
- Câștig: 30 dB
- Amplificare reglabilă

ANT0037



ANTENĂ TV MODEL KORONA

- Bandă de frecvențe: 47 - 862 MHz
- Canale: 1-68
- Alimentare: 12V, de la brichetă

ANT0314



ANTENĂ TV KORONA MOBIL

- Câștig: 20 - 36 dB
- Impedanță: 75 Ohm
- Orientare: 36 grade
- Alimentare: 12 VDC, 30 mA

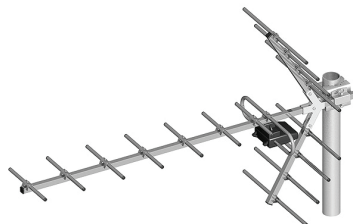
ANT0089



ANTENĂ TV DELTA INTERIOR / EXTERIOR

- Canale/Câștig: 1~5: 5 dB; 6~12: 23 dB; 21~60: 28 dB
- Impedanță: 75 Ohm

ANT0192



ANTENĂ TV YAGI 16 ELEMENTE

- Canale recepționate: 21~60
- Răspuns în frecvență: 474~862 MHz
- Câștig mediu: 16 dB
- Polarizare: orizontală și verticală
- Impedanță: 75 Ohm
- Fără alimentare și amplificator

ANT0074



ANTENĂ TV COMPLETĂ

- Canale recepționate: 6~12; 21~60
- Unghi vizibilitate orizontală: 46°
- Unghi vizibilitate verticală: 27°
- Impedanță: 75 Ohm
- Câștig: 13,5~60 dB (în funcție de canal)

ANT0358



ANTENĂ TV MOBILĂ MISTRAL

- Antenă omnidirecțională VHF, UHF
- Câștig: 26 dB
- Gamă de frecvență: 47 MHz - 870 MHz
- Alimentare: USB / RF
- Lungime cablu: 4 m
- Dimensiuni: 70 mm (diametru bază) x 195 mm
- Greutate: 340 g

AMPLIFICATOR ANTENĂ



SWA 9999



SWA 1



SWA 9009

COD	MODEL	CANALE	CÂȘTIG	RAPORT SEMNAL	IMPEDANȚĂ DE INTRARE	IMPEDANȚĂ DE IEȘIRE	ALIMENTARE	DISTANȚĂ FAȚĂ DE RELEU
ANT0055	SWA 9999	1-68	26-33 dB	2,6 dB	300 Ω	75 Ω	DC 10-15 V	60-120 km
ANT0058	SWA 1	1-68	6-12 dB	2,4 dB	300 Ω	75 Ω	DC 10-15 V	5-30 km
ANT0075	SWA 9009							



**ANTENĂ SATELIT
CU SISTEM PRINDERE**

COD	DIAMETRU	SUPORT
ANT0044	65 cm	29 cm
ANT0045	80 cm	35 cm



**ANTENĂ OFFSET
FĂRĂ PRINDERE**

COD	DIAMETRU
ANT0086	65 cm
ANT0087	80 cm

ANT0094



ANTENĂ SATELIT CAMPING

- Montaj: cu ventuză
- Antenă din oțel
- Recepționează semnalele de la satelitul Hot Bird 13E sau Astra 19.2 E
- Dimensiuni: lățime 35 cm, înălțime 38cm
- Greutate: 1.4 kg

ANT0227



ANTENĂ SATELIT GRAFIT CORAB

- Diametru: 80 cm

MIE0200



SATELLITE FINDER

- Buton reglare câștig
- Gamă de frecvențe: 950 - 2150 MHz
- Alimentare: DC, 13-18V

MIE0201



**SATELLITE FINDER
CU AFIȘAJ ȘI BUSOLĂ**

- Frecvență de intrare: 950-2159 Mhz
- Intrare min. : -40 dB
- Ieșire min. : -10 dB
- Impedanță de intrare: 750 Ohm
- Impedanță de ieșire: 75 Ohm
- Funcționează cu analogice și digitale
- Gamă de operare (câștig LNB): 52 ~ 60 dB
- Alimentare: DC, 13-18V

MIE0207



SATELLITE FINDER

- Domeniu de frecvență: 950 ~ 2150 MHz
- Alimentare: DC, 13-18V

MIE0222



**SATELLITE FINDER
TM-8500 TRIMAX**

- Tuner DVB-S / S2
- Frecvență de intrare: 920-2150 MHz
- Nivel de intrare: -80 ... -20 dBm
- Impedanță de intrare: 75 Ω
- Alimentator: 13/18 V, 350 mA
- Comutare între benzile Ku / C
- Încărcare rapidă a bateriilor Li-Ion
- Ecran LCD TFT de dimensiuni 2.1 inch
- Afișaj cu iluminare din spate și tastatură
- Semnal sonor la detectare satelit

Smart TV Android Dongle



KM0202

SMART TV ANDROID DONGLE KRUGER&MATZ

- Sistem de operare: Android 4.2 Jelly Bean
- Chipset: Rockchip RK3188
- CPU: QuadCore - Cortex A9 1,6 GHz
- GPU: QuadCore - Mali 400
- RAM: 2 GB, memorie internă: 8 GB
- Conexiuni: microSD, micro USB, USB, HDMI
- Conectivitate: Wi-Fi 802.11 b/g/n, Bluetooth
- Alimentare: 5 V; 1000 mA (Micro USB)



URZ0352

SMART TV ANDROID DONGLE

- Sistem de operare: Android 4.2 Jelly Bean
- Chipset: Rockchip RK3066
- CPU: DualCore - Cortex A9 1,6 GHz
- GPU: QuadCore - Mali 400
- RAM: 1 GB, memorie internă: 4 GB
- Conexiuni: microSD, micro USB, USB, HDMI
- Conectivitate: Wi-Fi 802.11 b/g/n, Bluetooth
- Alimentare: 5 V; 1000 mA (Micro USB)



URZ0193

ANDROID SMART TV DONGLE CABLETECH

- Sistem de operare: Android 4.0 (Ice Cream Sandwich)
- Procesor: 1 GHz
- RAM: 512 MB DDR III
- Memorie: 4 GB Flash NAND
- Conexiuni: microSD, micro USB, USB, HDMI
- Conectivitate: Wi-Fi 802.11 b/g/n, Bluetooth
- Alimentare: 5 V; 1000 mA (Micro USB)

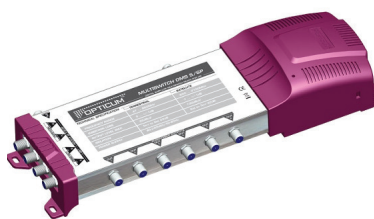


URZ0351

ANDROID SMART TV DONGLE CABLETECH

- Sistem de operare: Android 4.0 (sau mai recent)
- CPU: 1,6 GHz Dual Core - RK3066 Cortex-A9
- GPU: Mali 400 MP4
- RAM: 1 GB DDR3
- Memorie internă: 4 GB Flash
- Conexiuni: microSD, micro USB, USB, HDMI
- Alimentare: DC 5V / 2 A (microUSB)

DiSEqC



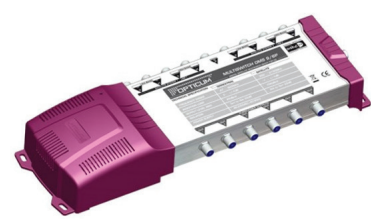
URZ0743

MULTISWITCH OPTICUM
5/6 OMS



URZ0744

MULTISWITCH OPTICUM
5/8 OMS



URZ0745

MULTISWITCH OPTICUM
9/6 OMS



URZ0538

SWITCH VSP-301
(2XREC/1XLNB)



URZ0539

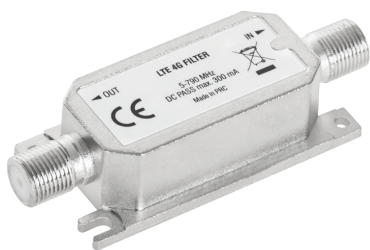
SWITCH DISEQC
2 LNB - 1 TUNER



URZ0540

SWITCH DISEQC
2 LNB - 1 TUNER INFRARED

ANT0165



FILTRU ANTENĂ LTE

- Gamă de frecvență: 5 - 790 MHz
- DC pass, 300 mA max

ANT0175



AMPLIFICATOR ANTENĂ BANDĂ LARGĂ CABLETECH AL1

- Gamă de frecvență: VHF: 40 - 400 MHz UHF: 470 - 862 MHz

ANT0176



SUMATOR SEMNAL ANTENĂ BANDĂ LARGĂ MM200

- Gamă de frecvență: FM / TV: 40 - 862 MHz

ANT0177



FILTRU TV-SAT CABLETECH MM214

- Gamă de frecvență: FM / TV: 5 - 862 MHz SAT: 950 - 2400 MHz

ANT0187



AMPLIFICATOR SAT IN-LINE 10 DB

- Gamă de frecvență: 950 - 2400 MHz
- Câștig: 10 dB

URZ0535



MODULATOR TV MD-1

- Gamă de canale: 21-69
- Intrare video: 1 V / 75 Ohm, mufă RCA
- Intrare audio: 775 mV / 600 Ohm, mufă RCA

URZ1096



AMPLIFICATOR SEMNAL TV 20 DB

- Amplificator de semnal in benzile FM / VHF / UHF
- Frecvență: 47-862 MHz
- Impedanță: 75 Ohm
- Câștig: 20 dB

LNB

URZ0572



CONVERTOR LNB PLATINUM

- Frecvență: 10,7~12,75 GHz
- Diametru: 40 mm
- Zgomot: 0,2 dB

URZ0566



CONVERTOR DUAL SINGLE LNB CABLETECH

- Frecvență: 10,7~12,75 GHz
- Diametru: 40 mm
- Zgomot: 0,5 dB

URZ0511



CONVERTOR LNB OCTO

- Frecvență: 10,7~12,75 GHz
- Diametru: 40 mm
- Zgomot: 0,1 dB



URZ0611



URZ0612



URZ0613



URZ0614

CABLETECH PLATINUM CONVERTOR

- Frecvență: 10,7~12,75 GHz
- Diametru: 40 mm
- Zgomot: 0,2 dB

COD	MODEL
URZ0611	SINGLE
URZ0612	TWIN
URZ0613	QUAD
URZ0614	QUATTRO

URZ0577

**CONVERTOR LNB MONOBLOC**

- Frecvență: 10,7~12,75 GHz
- Diametru: 40 mm
- Zgomot: 0,2 dB

URZ0578

**CONVERTOR LNB SINGLE**

- Frecvență: 10,7~12,75 GHz
- Diametru: 40 mm
- Zgomot: 0,3 dB

URZ0576

**CONVERTOR LNB QUAD**

- Frecvență: 10,7~12,75 GHz
- Diametru: 40 mm
- Zgomot: 0,7 dB

URZ0505

**CONVERTOR LNB SINGLE OPTICUM**

URZ0506

**CONVERTOR LNB MONOBLOC TWIN**

- Frecvență: 10,7 ~ 12,75 GHz
- Zgomot: 0,5 dB

URZ0509

**CONVERTOR LNB CABLETECH**

- Frecvență: 10,7~12,75 GHz
- Diametru: 40 mm
- Zgomot: 0,2 dB

URZ0510

**CONVERTOR LNB QUAD**

- Frecvență: 10,7~12,75 GHz
- Zgomot: 0,1 dB

URZ0561

**CONVERTOR LNB CABLETECH GOLD**

- Frecvență: 10,7~12,75 GHz
- Diametru: 40 mm
- Zgomot: 0,5 dB

URZ0562

**CONVERTOR LNB TWIN CABLETECH**

- Frecvență: 10,7~12,75 GHz
- Diametru: 40 mm
- Zgomot: 0,5 dB

URZ0567

**CONVERTOR LNB QUAD OPTICUM**

- Frecvență: 10,7~12,75 GHz
- Zgomot: 0,1 dB

URZ0606

**CONVERTOR LNB QUATTRO**

- Frecvență: 10,7~12,75 GHz
- Zgomot: 0,1 dB

URZ0609

**CONVERTOR LNB TWIN**

- Frecvență: 10,7~12,75 GHz
- Diametru: 40 mm
- Zgomot: 0,2 dB

URZ0610

**CONVERTOR LNB TWIN SHARP**

- Frecvență: 10,7~12,75 GHz
- Zgomot: 0,3 dB

URZ0619

**CONVERTOR LNB SINGLE INVERTO BLACK PREMIUM**

URZ0684

**CONVERTOR LNB QUAD SILVER EDITION**

- Frecvență: 10,7~12,75 GHz
- Zgomot: 0,1 dB

URZ0832

**CONVERTOR LNB OCTO OPTICUM**

- 8 ieșiri

Splittere

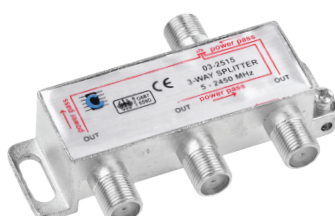
ZLA0635



SPLITTER 2 CĂI POWER PASS

- Frecvență de lucru: 5 - 2450 MHz
- 3x mamă "F"

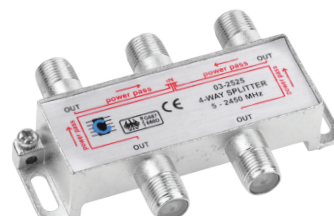
ZLA0636



SPLITTER 3 CĂI POWER PASS

- Frecvență de lucru: 5 - 2450 MHz
- 4x mamă "F"

ZLA0637



SPLITTER 4 CĂI POWER PASS

- Frecvență de lucru: 5 - 2450 MHz
- 5x mamă "F"

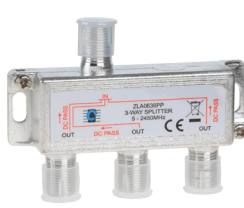
ZLA0635PP



SPLITTER 2 CĂI POWER PASS

- Frecvență de lucru: 5 - 2450 MHz

ZLA0636PP



SPLITTER 3 CĂI POWER PASS

- Frecvență de lucru: 5 - 2450 MHz

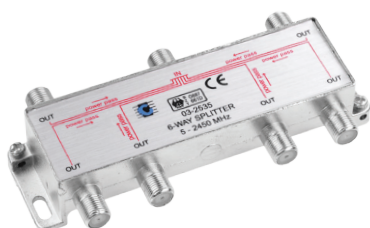
ANT0186



DIPLEXER (COMBINER) TV-SAT

- Frecvență de lucru: 5 - 2400 MHz

ZLA0638



SPLITTER 6 CĂI POWER PASS

- Frecvență de lucru: 5 - 2450 MHz
- 7x mamă "F"

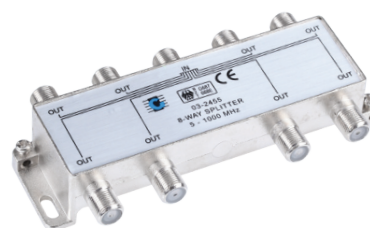
ZLA0639



SPLITTER 8 CĂI POWER PASS

- Frecvență de lucru: 5 - 2450 MHz
- 9x mamă "F"

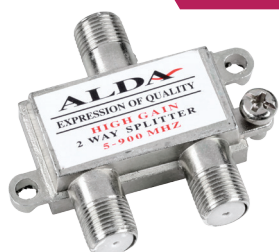
ZLA0640



SPLITTER 8 CĂI POWER PASS

- Frecvență de lucru: 5 - 1000 MHz
- 9x mamă "F"

ZLA0370



SPLITTER 2 CĂI ALDA

- Frecvență de lucru: 5 - 900 MHz
- 3x mamă "F"

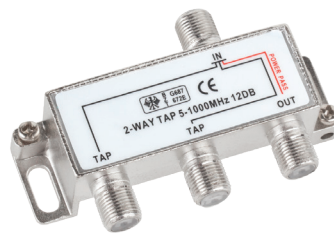
ZLA0371



SPLITTER 3 CĂI ALDA

- Frecvență de lucru: 5 - 900 MHz
- 4x mamă "F"

ZLA0371-1



SPLITTER 3 CĂI

- Frecvență de lucru: 5 - 1000 MHz

ZLA0372



SPLITTER 4 CĂI ALDA

- Frecvență de lucru: 5 - 900 MHz
- 5x mamă "F"

ZLA0362



SPLITTER 2 CĂI TV METAL

- Frecvență de lucru: 5 - 1000 MHz
- 1x tată TV - 2x mamă TV

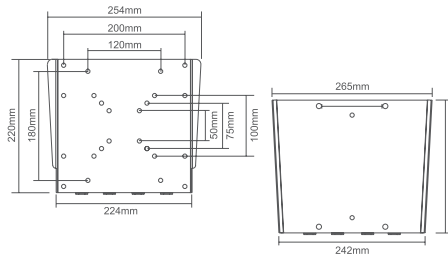
ZLA0363



SPLITTER 2 CĂI TV METAL

- Frecvență de lucru: 5 - 1000 MHz
- 2x tată TV - 1x mamă TV

UCH0021A/ UCH0021S

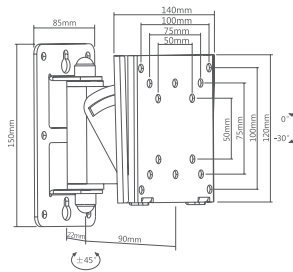


CABLETECH
SUPORT DE PERETE PENTRU
TELEVIZOR LCD/LED

- Diagonală TV: Negru: 23" (58 cm)~42" (106 cm)
Argintiu: 10" (25cm)~36" (91 cm)
- Greutate maximă suportată: 30 kg / 66 lbs
- VESA: 50x75/100/200/100x200/120x180 mm
- Distanță față de perete: 18 mm
- Suport acoperire cabluri



UCH0023A/ UCH0023S

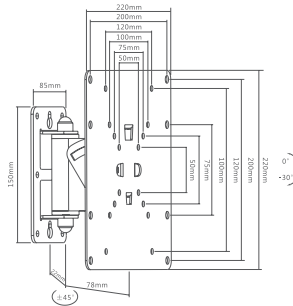
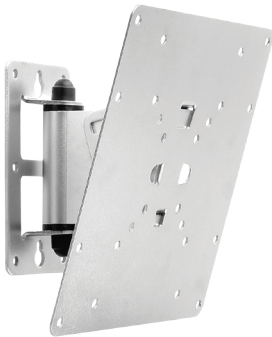


CABLETECH
SUPORT DE PERETE PENTRU
TELEVIZOR LCD/LED

- Diagonală TV: 13" (33 cm)~27" (68 cm)
- Greutate maximă suportată: 30 kg / 66 lbs
- VESA: 75x75, 75x100, 100x100 mm
- Înclinare: -30°
- Distanță față de perete: 112 mm



UCH0075S

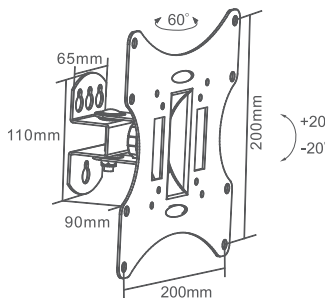
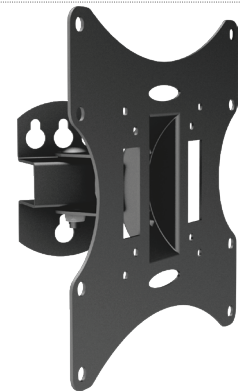


CABLETECH
SUPORT DE PERETE PENTRU
TELEVIZOR LCD/LED

- Diagonală TV: 23" (58 cm)~42" (106 cm)
- Greutate maximă suportată: 30 kg / 66 lbs
- VESA: 50x50, 75x75, 100x100, 200x100, 200x200 mm
- Înclinare: -30°
- Distanță față de perete: 100 mm



UCH0041A/ UCH0041S

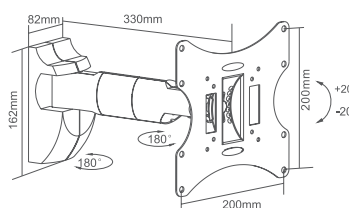
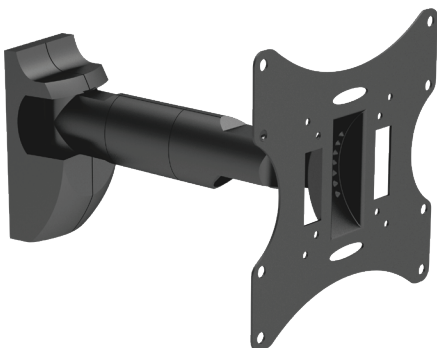


CABLETECH
SUPORT DE PERETE PENTRU
TELEVIZOR LCD/LED

- Diagonală TV: 23" (58 cm)~42" (106 cm)
- Greutate maximă suportată: 30 kg / 66 lbs
- Standard VESA: 50x50 75x75, 100x100, 200x100, 200x200 mm
- Înclinare: ±20°
- Distanță față de perete: 90 mm



UCH0042A/ UCH0042S

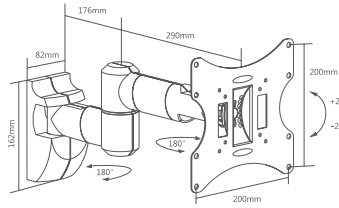
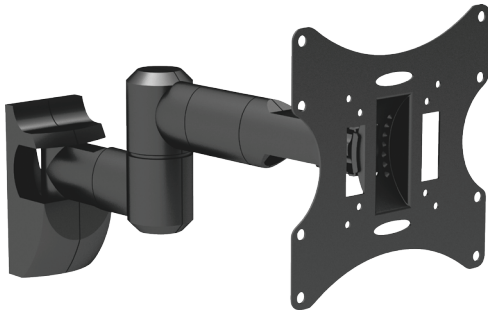


CABLETECH
SUPORT DE PERETE PENTRU
TELEVIZOR LCD/LED

- Diagonală TV: 23" (58 cm)~42" (106 cm)
- Greutate maximă suportată: 30 kg / 66 lbs
- VESA: 50x50, 75x75, 100x100, 200x100, 200x200 mm
- Înclinare: ±20°
- Distanță față de perete: 100~330 mm
- Suport acoperire cabluri



UCH0043A/ UCH0043S

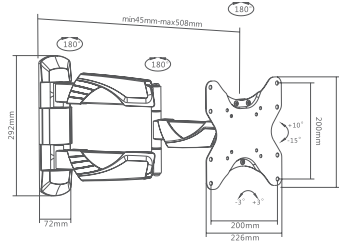
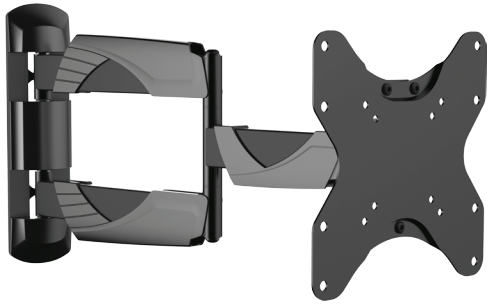


CABLETECH
SUPOUT DE PERETE PENTRU
TELEVIZOR LCD/LED

- Diagonală TV: 23" (58 cm)~42" (106 cm)
- Greutate maximă suportată: 30 kg / 66 lbs
- VESA: 50x50, 75x75, 100x100, 200x100, 200x200 mm
- Înclinare: $\pm 20^\circ$
- Distanță față de perete: 89~466 mm
- Suport acoperire cabluri



UCH0046A

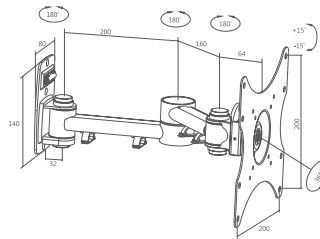
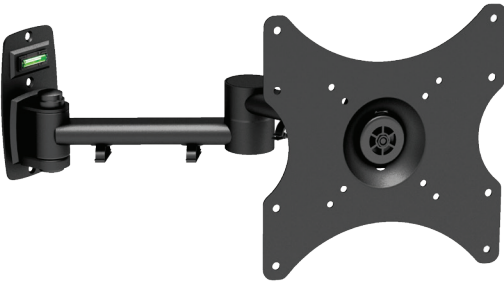


CABLETECH
SUPOUT DE PERETE PENTRU
TELEVIZOR LCD/LED

- Diagonală TV: 10" (58 cm)~37" (106 cm)
- Greutate maximă suportată: 35 kg / 77 lbs
- VESA: 50x50, 75x75, 100x100, 200x100, 200x200 mm
- Înclinare: $+10^\circ / -15^\circ$
- Distanță față de perete: 100~410 mm
- Suport acoperire cabluri



UCH0092A

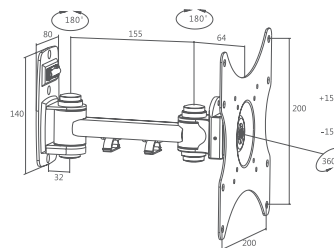


CABLETECH
SUPOUT DE PERETE PENTRU
TELEVIZOR LCD/LED

- Diagonală TV: 23" (58 cm)~42" (106 cm)
- Greutate maximă suportată: 20 kg / 44 lbs
- VESA: 50x50, 75x75, 100x100, 200x100, 200x200 mm
- Unghi de înclinare pe verticală: $\pm 30^\circ$
- Rotație: 360°
- Distanță față de perete: 96~465 mm
- Nivelă cu bulă de aer încorporată
- Suport acoperire cabluri



UCH0093A

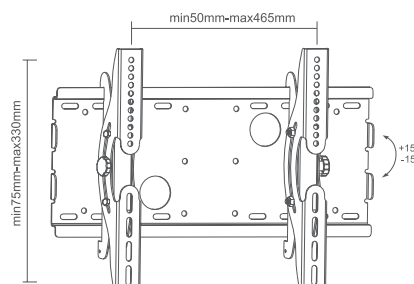
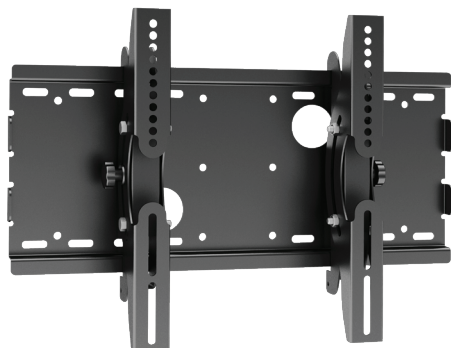


CABLETECH
SUPOUT DE PERETE PENTRU
TELEVIZOR LCD/LED

- Diagonală TV: 23" (58 cm)~42" (106 cm)
- Greutate maximă suportată: 20 kg / 44 lbs
- VESA: 75x75, 100x100, 200x100, 200x200 mm
- Înclinare: $\pm 15^\circ$
- Rotație: 360°
- Distanță față de perete: 96~251 mm
- Nivelă cu bulă de aer încorporată
- Suport acoperire cabluri



UCH0040A/ UCH0040S

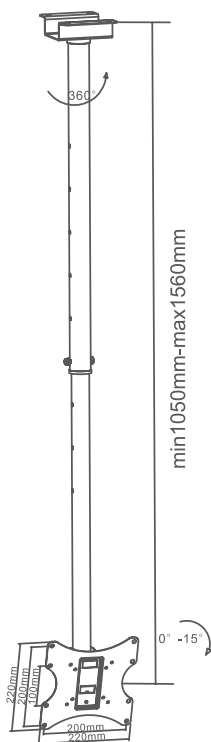


CABLETECH
SUPOUT DE PERETE PENTRU
TELEVIZOR LCD/LED

- Diagonală TV: 32" (81 cm)~55" (140 cm)
- Greutate maximă suportată: 75 kg / 165 lbs
- Max VESA: 400x300 mm
- Înclinare: $\pm 15^\circ$
- Distanță față de perete: 83 mm



UCH0076A

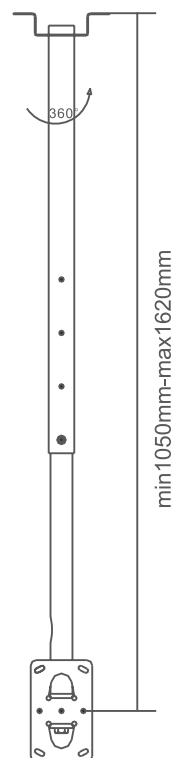


CABLETECH SUPPORT LCD CU PRINDERE PE TAVAN

- Diagonală TV: 23" (58 cm)~42" (106 cm)
- Greutate maximă suportată: 30 kg / 110 lbs
- VESA: 75x75, 100x100, 200x100, 200x200 mm
- Înclinare: -15°
- rotație: 360°
- Înălțime reglabilă: 1050~1560 mm



UCH0074A

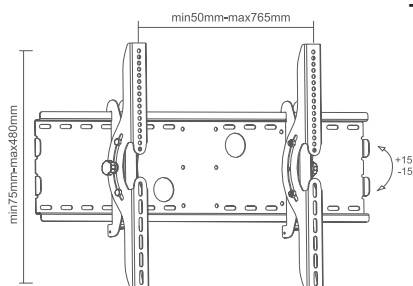


CABLETECH SUPPORT LCD CU PRINDERE PE TAVAN

- Compatibil cu suporturi: UCH0040S/ UCH0040A, UCH0020S/ UCH0020A
- Greutate maximă suportată: 50 kg / 110 lbs
- rotație: 360°
- Înălțime reglabilă: 1050~1560 mm



UCH0020A/ UCH0020S

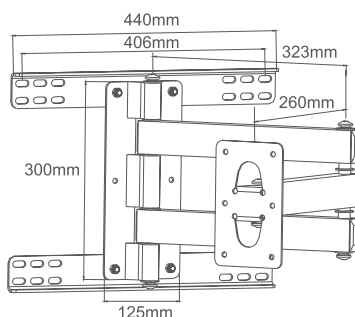
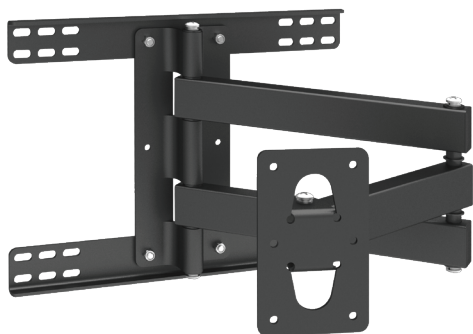


CABLETECH SUPPORT DE PERETE PENTRU TELEVIZOR LCD/LED

- Diagonală TV: 37" (94 cm)~70" (177 cm)
- Greutate maximă suportată: 75 kg / 165 lbs
- Max VESA: 600x200 mm
- Înclinare: ±15°
- Distanță față de perete: 83 mm



UCH0073A

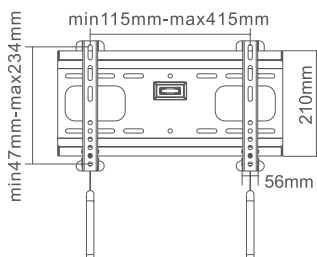
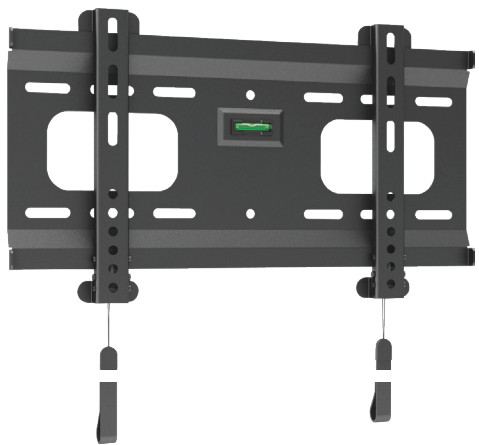


CABLETECH SUPPORT DE PERETE PENTRU TELEVIZOR LCD/PLASMA

- Compatibil cu suporturi: UCH0040S/UCH0040A, UCH0020S/UCH0020A
- Greutate maximă suportată: 75 kg / 165 lbs
- Distanță față de perete: 62~642 mm



UCH0047A

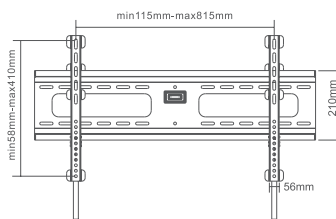
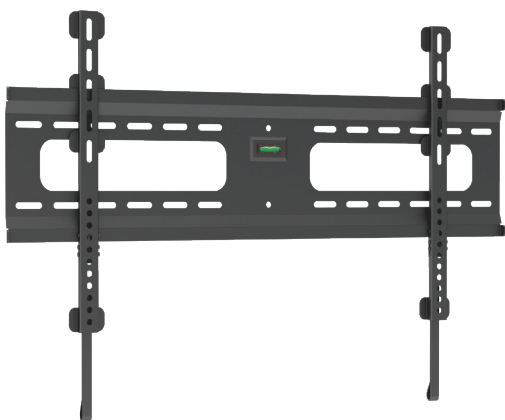


CABLETECH SUPPORT DE PERETE PENTRU TELEVIZOR LCD/LED SUPERPLAT

- Diagonală TV: 32" (81 cm)~55" (140 cm)
- Greutate maximă suportată: 75 kg / 165 lbs
- Max VESA: 400x200 mm
- Nivelă cu bulă de aer încorporată
- Distanță față de perete: 19 mm



UCH0048A

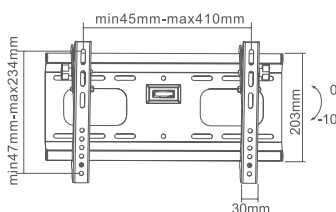


CABLETECH SUPPORT DE PERETE PENTRU TELEVIZOR LCD/LED SUPERPLAT

- Diagonală TV: 37" (94 cm)~70" (177 cm)
- Greutate maximă suportată: 75 kg / 165 lbs
- Max VESA: 800x400 mm
- Nivelă cu bulă de aer încorporată
- Distanță față de perete: 40 mm



UCH0049A

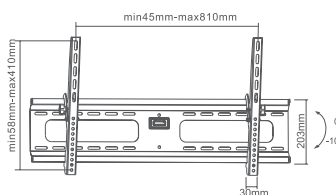
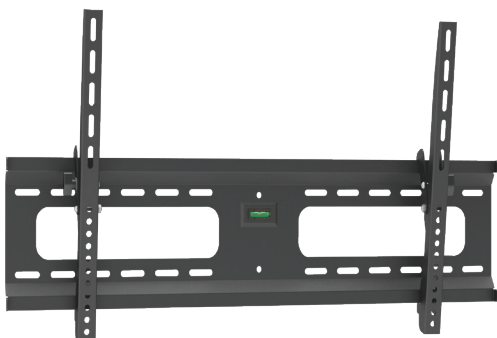


CABLETECH SUPPORT DE PERETE PENTRU TELEVIZOR LCD/LED PLAT

- Diagonală TV: 32" (81 cm)~55" (140 cm)
- Greutate maximă suportată: 75 kg / 165 lbs
- Max VESA: 400x200 mm
- Înclinare: -10°
- Nivelă cu bulă de aer încorporată
- Distanță față de perete: 46 mm



UCH0050A

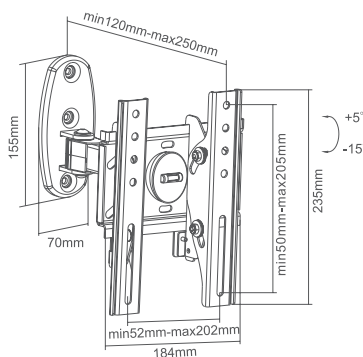


CABLETECH SUPPORT DE PERETE PENTRU TELEVIZOR LCD/LED PLAT

- Diagonală TV: 37" (94 cm)~70" (177 cm)
- Greutate maximă suportată: 75 kg / 165 lbs
- Max VESA: 800x400 mm
- Înclinare: -10°
- Nivelă cu bulă de aer încorporată
- Distanță față de perete: 46 mm



UCH0103



CABLETECH SUPPORT DE PERETE PENTRU TELEVIZOR LCD/LED

- Diagonală TV: 23" (58 cm)~37" (106 cm)
- Greutate maximă suportată: 30 kg / 66 lbs
- Max. VESA: 200x200 mm
- Inclinare: +5° / -15°
- Distanță față de perete: 130~260 mm
- Nivelă cu bulă de aer încorporată



23" ~ 37"

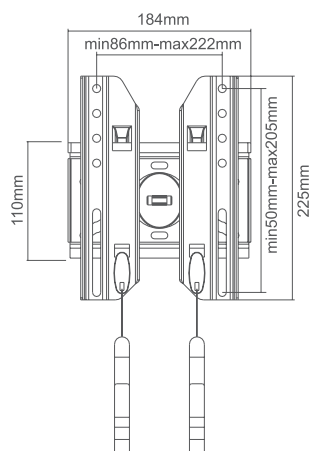
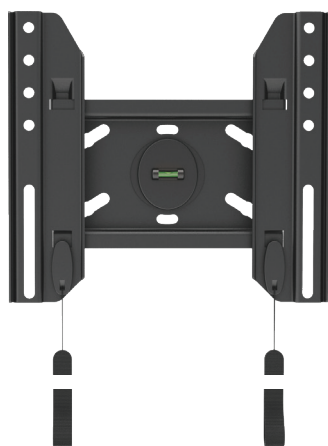


30 kg



NEGRU

UCH0106



CABLETECH SUPPORT DE PERETE PENTRU TELEVIZOR LCD/LED

- Diagonală TV: 23" (58 cm)~37" (106 cm)
- Greutate maximă suportată: 30 kg / 66 lbs
- Max. VESA: 200x200 mm
- Distanță față de perete: 30 mm
- Nivelă cu bulă de aer încorporată



23" ~ 37"

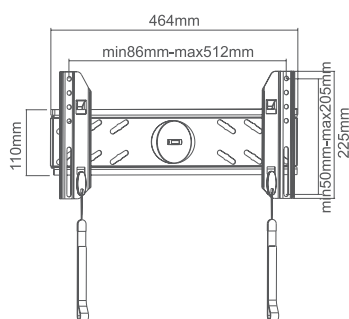


30 kg



NEGRU

UCH0107



CABLETECH SUPPORT DE PERETE PENTRU TELEVIZOR LCD/LED

- Diagonală TV: 32" (81 cm)~42" (106 cm)
- Greutate maximă suportată: 50 kg / 110 lbs
- Max. VESA: 400x200 mm
- Distanță față de perete: 30 mm
- Nivelă cu bulă de aer încorporată



32" ~ 42"

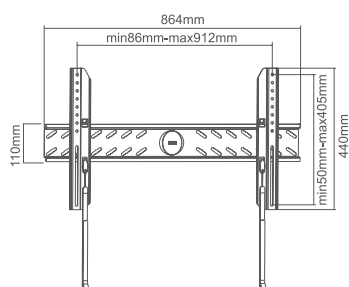


50 kg



NEGRU

UCH0108



CABLETECH SUPPORT DE PERETE PENTRU TELEVIZOR LCD/LED

- Diagonală TV: 42" (94 cm)~63" (177 cm)
- Greutate maximă suportată: 60 kg / 132 lbs
- Max. VESA: 800x400 mm
- Distanță față de perete: 30 mm
- Nivelă cu bulă de aer încorporată



42" ~ 63"

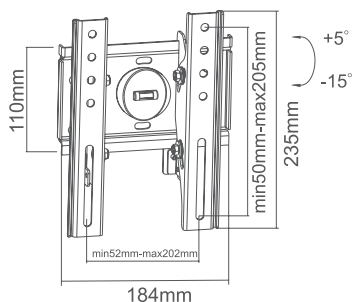


60 kg



NEGRU

UCH0109

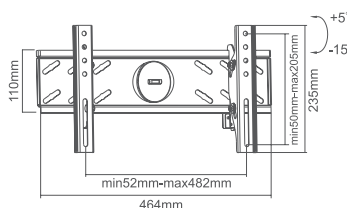


CABLETECH SUPPORT DE PERETE PENTRU TELEVIZOR LCD/LED

- Diagonală TV: 23" (58 cm)~37" (106 cm)
- Greutate maximă suportată: 30 kg / 66 lbs
- Max. VESA: 200x200 mm
- Înclinare: 0 / 12°
- Distanță față de perete: 70 mm
- Nivelă cu bulă de aer încorporată



UCH0110

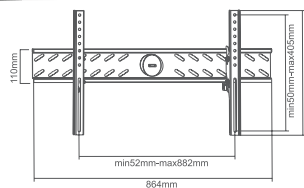
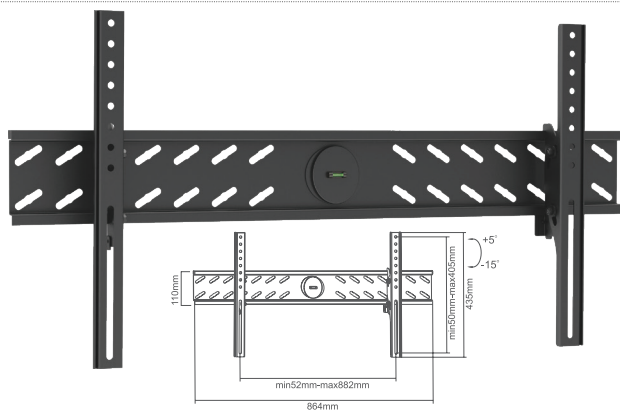


CABLETECH SUPPORT DE PERETE PENTRU TELEVIZOR LCD/LED

- Diagonală TV: 32" (81 cm)~42" (140 cm)
- Greutate maximă suportată: 50 kg / 110 lbs
- Max. VESA: 400x200 mm
- Înclinare: 0 / 12°
- Distanță față de perete: 70 mm
- Nivelă cu bulă de aer încorporată



UCH0111

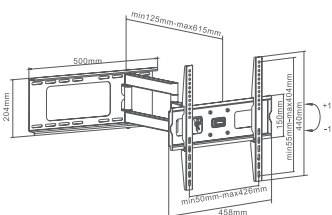


CABLETECH SUPPORT DE PERETE PENTRU TELEVIZOR LCD/LED

- Diagonală TV: 42" (94 cm)~63" (177 cm)
- Greutate maximă suportată: 60 kg / 132 lbs
- Max. VESA: 800x400 mm
- Înclinare: 0 / 12°
- Distanță față de perete: 70 mm
- Nivelă cu bulă de aer încorporată



UCH0129

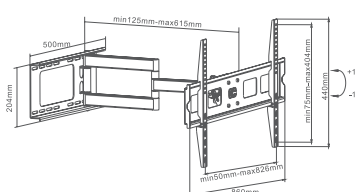


CABLETECH SUPPORT DE PERETE PENTRU TELEVIZOR LCD/LED

- Diagonală TV: 32" (81 cm)~42" (106 cm)
- Greutate maximă suportată: 30 kg / 66 lbs
- Max. VESA: 400x400 mm
- Înclinare: ±15°
- Distanță față de perete: 130~615 mm
- Nivelă cu bulă de aer încorporată



UCH0130

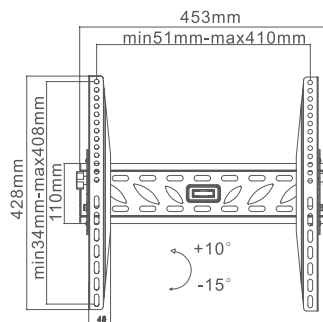


CABLETECH SUPPORT DE PERETE PENTRU TELEVIZOR LCD/LED

- Diagonală TV: 37" (94 cm)~70" (177 cm)
- Greutate maximă suportată: 45 kg / 99 lbs
- Max. VESA: 800x400 mm
- Înclinare: ±15°
- Distanță față de perete: 125~570 mm
- Nivelă cu bulă de aer încorporată



UCH0120



CABLETECH SUPPORT DE PERETE PENTRU TELEVIZOR LCD/LED

- Diagonală TV: 32" (81 cm) ~ 55" (140 cm)
- Greutate maximă suportată: 50 kg / 110 lbs
- Max. VESA: 400x400 mm
- Înclinare: +15° / -15°
- Distanță față de perete: 74 mm
- Nivelă cu bulă de aer încorporată



32" ~ 55"

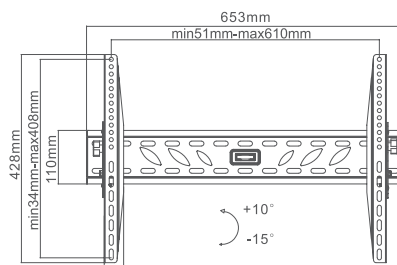


50 kg



NEGRU

UCH0121



CABLETECH SUPPORT DE PERETE PENTRU TELEVIZOR LCD/LED

- Diagonală TV: 37" (94 cm) ~ 70" (177 cm)
- Greutate maximă suportată: 50 kg / 110 lbs
- Max. VESA: 600x400 mm
- Înclinare: +15° / -15°
- Distanță față de perete: 74 mm
- Nivelă cu bulă de aer încorporată



37" ~ 70"

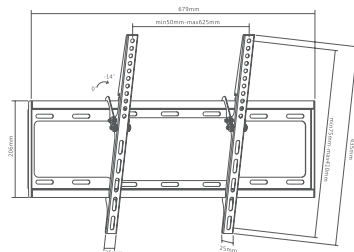
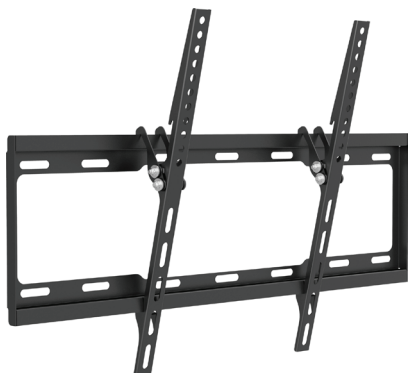


50 kg



NEGRU

UCH0155



CABLETECH SUPPORT DE PERETE PENTRU TELEVIZOR LCD/LED

- Diagonală TV: 37" (94 cm) ~ 70" (177 cm)
- Greutate maximă suportată: 35 kg / 77 lbs
- VESA: 200x200, 300x300, 400x200, 400x400, 600x400 mm
- Înclinare: -14°
- Distanță față de perete: 25 mm



37" ~ 70"

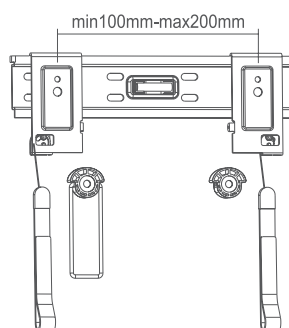


35 kg



NEGRU

UCH0135



CABLETECH SUPPORT DE PERETE PENTRU TELEVIZOR LCD/LED

- Diagonală TV: 17" (58 cm) ~ 37" (106 cm)
- Greutate maximă suportată: 50 kg / 110 lbs
- Max. VESA: 200x200 mm
- Distanță față de perete: 14,5 mm
- Nivelă cu bulă de aer încorporată



17" ~ 37"

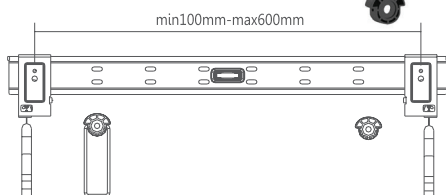
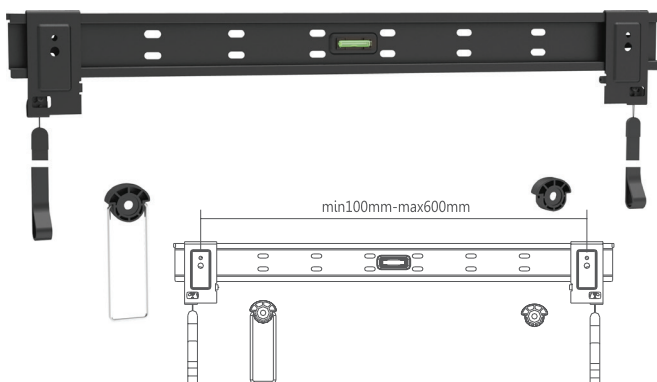


50 kg



NEGRU

UCH0136



CABLETECH SUPPORT DE PERETE PENTRU TELEVIZOR LCD/LED

- Diagonală TV: 37" (94 cm) ~ 70" (177 cm)
- Greutate maximă suportată: 50 kg / 110 lbs
- Max. VESA: 600x600 mm
- Distanță față de perete: 14,5 mm
- Nivelă cu bulă de aer încorporată



37" ~ 70"

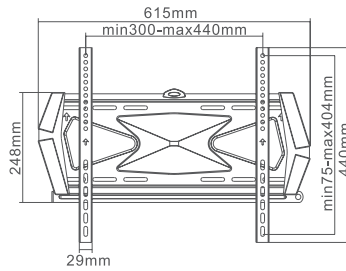


50 kg



NEGRU

UCH0140

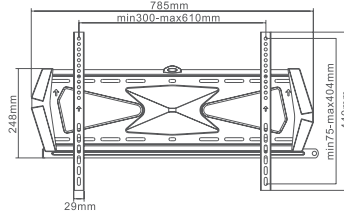


**CABLETECH
SUPPORT DE PERETE PENTRU
TELEVIZOR LCD/LED**

- Diagonală TV: 32" (81 cm) ~ 55" (140 cm)
- Greutate maximă suportată: 40 kg / 88 lbs
- Max. VESA: 400x400 mm
- Distanță față de perete: 22 mm
- Nivelă cu bulă de aer încorporată



UCH0141

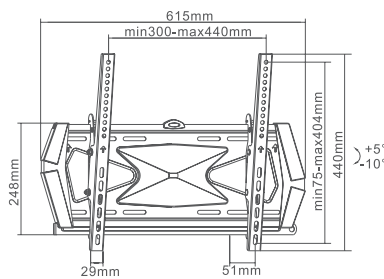


**CABLETECH
SUPPORT DE PERETE PENTRU
TELEVIZOR LCD/LED**

- Diagonală TV: 32" (94 cm) ~ 60" (177 cm)
- Greutate maximă suportată: 40 kg / 88 lbs
- Max. VESA: 600x400 mm
- Distanță față de perete: 22 mm
- Nivelă cu bulă de aer încorporată



UCH0142

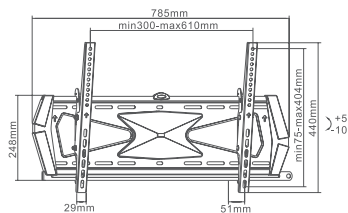


**CABLETECH
SUPPORT DE PERETE PENTRU
TELEVIZOR LCD/LED**

- Diagonală TV: 26" (81 cm) ~ 47" (140 cm)
- Greutate maximă suportată: 40 kg / 88 lbs
- Max. VESA: 400x400 mm
- Înclinare: +5° / -10°
- Distanță față de perete: 51 mm
- Nivelă cu bulă de aer încorporată



UCH0143

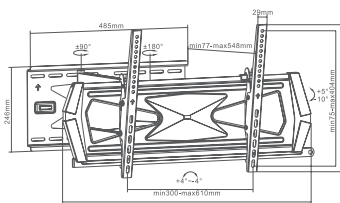


**CABLETECH
SUPPORT DE PERETE PENTRU
TELEVIZOR LCD/LED**

- Diagonală TV: 32" (94 cm) ~ 60" (177 cm)
- Greutate maximă suportată: 40 kg / 88 lbs
- Max. VESA: 600x400 mm
- Înclinare: +5° / -10°
- Distanță față de perete: 51 mm
- Nivelă cu bulă de aer încorporată



UCH0144

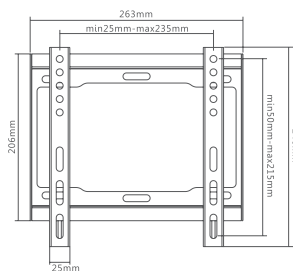


**CABLETECH
SUPPORT DE PERETE PENTRU
TELEVIZOR LCD/LED**

- Diagonală TV: 37" (94 cm) ~ 70" (177 cm)
- Greutate maximă suportată: 40 kg / 88 lbs
- Max. VESA: 600x400 mm
- Înclinare: +5° / -10°
- Distanță față de perete: 77 ~ 548 mm
- Nivelă cu bulă de aer încorporată



UCH0150

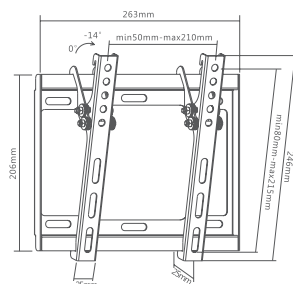


CABLETECH SUPPORT DE PERETE PENTRU TELEVIZOR LCD/LED

- Diagonală TV: 23" (58 cm) ~ 42" (106 cm)
- Greutate maximă suportată: 40 kg / 88 lbs
- VESA: 75x75, 100x100, 200x100, 200x200 mm
- Distanță față de perete: 25 mm



UCH0153

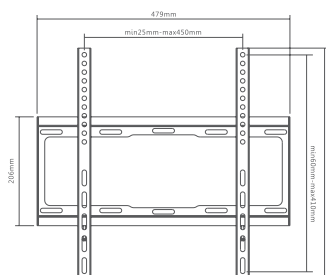


CABLETECH SUPPORT DE PERETE PENTRU TELEVIZOR LCD/LED

- Diagonală TV: 23" (58 cm) ~ 42" (106 cm)
- Greutate maximă suportată: 35 kg / 77 lbs
- VESA: 75x75, 100x100, 200x100, 200x200 mm
- Înclinare: -14°
- Distanță față de perete: 25 mm



UCH0151

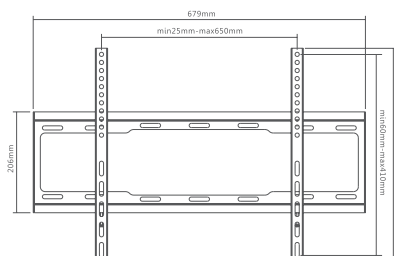


CABLETECH SUPPORT DE PERETE PENTRU TELEVIZOR LCD/LED

- Diagonală TV: 32" (81 cm) ~ 55" (140 cm)
- Greutate maximă suportată: 40 kg / 88 lbs
- VESA: 200x200, 300x300, 400x200, 400x400 mm
- Distanță față de perete: 25 mm



UCH0152

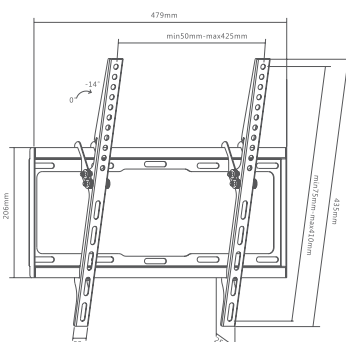


CABLETECH SUPPORT DE PERETE PENTRU TELEVIZOR LCD/LED

- Diagonală TV: 37" (94 cm) ~ 70" (177 cm)
- Greutate maximă suportată: 40 kg / 88 lbs
- VESA: 200x200, 300x300, 400x200, 400x400, 600x400 mm
- Distanță față de perete: 25 mm



UCH0154

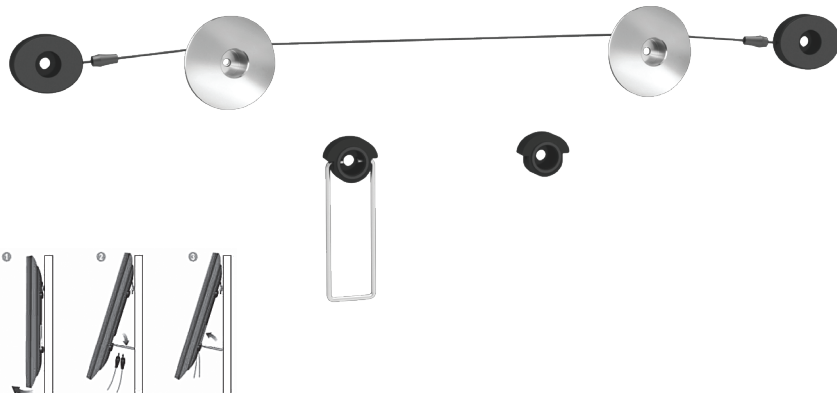


CABLETECH SUPPORT DE PERETE PENTRU TELEVIZOR LCD/LED

- Diagonală TV: 32" (81 cm) ~ 55" (140 cm)
- Greutate maximă suportată: 35 kg / 77 lbs
- VESA: 200x200, 300x300, 400x200, 400x400 mm
- Înclinare: -14°
- Distanță față de perete: 25 mm



UCH0112

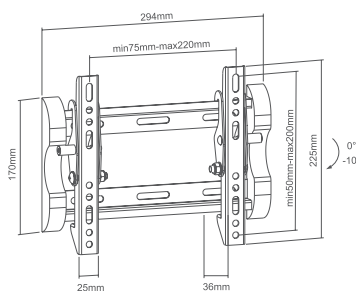


**CABLETECH
SUPPORT DE PERETE HIGH CLASS
PENTRU TELEVIZOR LCD/LED**

- Greutate maximă suportată: 50 kg / 110 lbs
- VESA: 400x200, 300x300, 400x400 mm
- Distanță față de perete: 14,5 mm



UCH0161

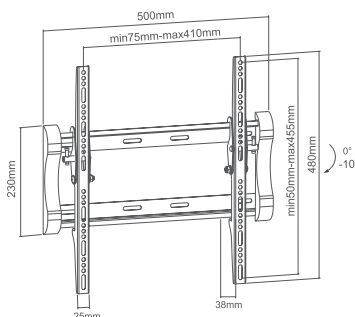


**MONTEK MT2-22
SUPPORT DE PERETE PENTRU
TELEVIZOR LCD/LED**

- Diagonală TV: 23" (58 cm) ~ 42" (106 cm)
- Greutate maximă suportată: 35 kg / 77 lbs
- VESA: 75x75, 100x100, 200x100, 200x200 mm
- Înclinare: 0 / -10°
- Distanță față de perete: 36 mm



UCH0162

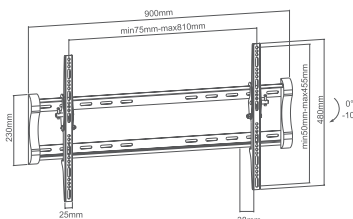


**MONTEK MT2-44
SUPPORT DE PERETE PENTRU
TELEVIZOR LCD/LED**

- Diagonală TV: 32" (81 cm) ~ 55" (140 cm)
- Greutate maximă suportată: 55 kg / 143 lbs
- Max. VESA: 400x400 mm
- Înclinare: 0 / -10°
- Distanță față de perete: 38 mm



UCH0163

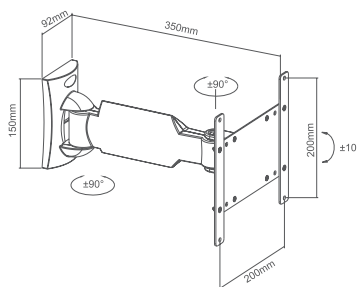
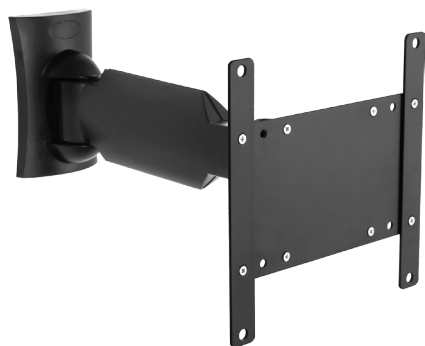


**MONTEK MT2-84
SUPPORT DE PERETE PENTRU
TELEVIZOR LCD/LED**

- Diagonală TV: 37" (94 cm) ~ 70" (177 cm)
- Greutate maximă suportată: 65 kg / 143 lbs
- Max. VESA: 800x400 mm
- Înclinare: 0 / -10°
- Distanță față de perete: 38 mm



UCH0160



MONTEK MA2-111 SUPPORT DE PERETE PENTRU TELEVIZOR LCD/LED

- Diagonală TV: 13" (33 cm)~42" (106 cm)
- Greutate maximă suportată: 20 kg / 44 lbs
- Max. VESA: 75x75, 100x100 mm
- Înclinare: $\pm 10^\circ$
- Distanță față de perete: 85~345 mm

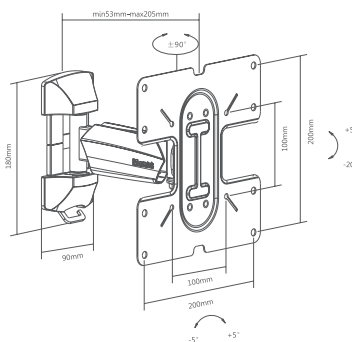


13" ~ 42"

MAX
20 kg

NEGRU

UCH0170



MONTEK MA4-122 SUPPORT DE PERETE PENTRU TELEVIZOR LCD/LED

- Diagonală TV: 23" (58 cm)~42" (106 cm)
- Greutate maximă suportată: 35 kg / 77 lbs
- VESA: 100x100, 200x100, 200x200
- Înclinare: +15° / -20°

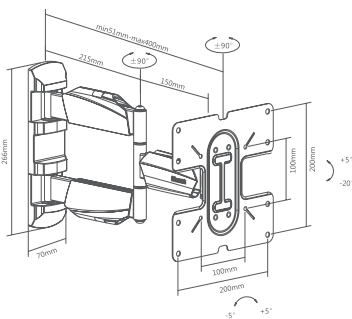
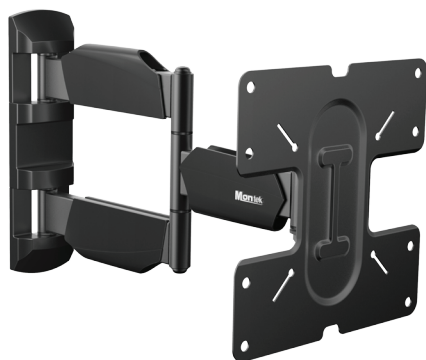


23" ~ 42"

MAX
35 kg

NEGRU

UCH0171



MONTEK MA4-322 SUPPORT DE PERETE PENTRU TELEVIZOR LCD/LED

- Diagonală TV: 23" (58 cm)~42" (106 cm)
- Greutate maximă suportată: 35 kg / 77 lbs
- VESA: 100x100, 200x100, 200x200
- Înclinare: +15° / -20°

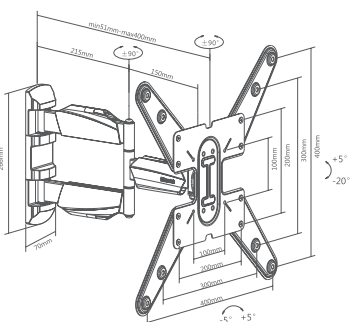


23" ~ 42"

MAX
35 kg

NEGRU

UCH0172



MONTEK MA4-344A SUPPORT DE PERETE PENTRU TELEVIZOR LCD/LED

- Diagonală TV: 23" (58 cm)~55" (140 cm)
- Greutate maximă suportată: 35 kg / 77 lbs
- VESA: 100x100, 200x100, 200x200, 300x300, 400x400
- Înclinare: +5° / -20°

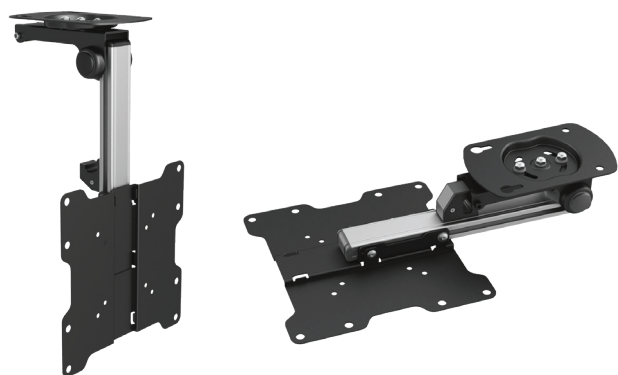


23" ~ 55"

MAX
35 kg

NEGRU

UCH0187



SUPPORT DE TAVAN PENTRU TELEVIZOR LCD/LED

- Diagonală TV: 17" (43 cm)~37" (93 cm)
- Greutate maximă suportată: 20 kg / 44 lbs
- VESA: 200x200, 200x100, 100x100, 75x75
- Reglaj unghi pe verticală: -10° / +5°
- Distanță față de tavan: 270 - 400 mm

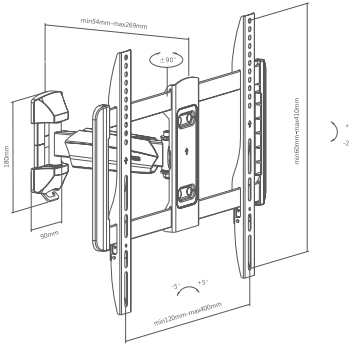
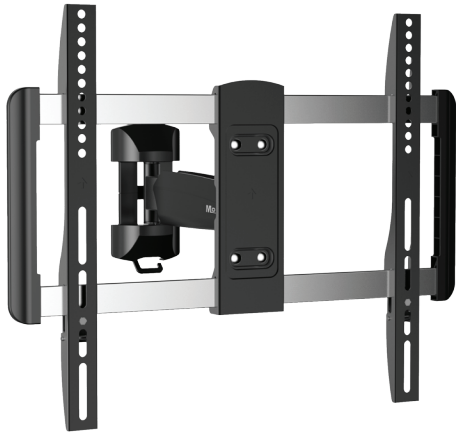


17" ~ 37"

MAX
20 kg

NEGRU

UCH0167



MONTEK MA3-144 SUPPORT DE PERETE PENTRU TELEVIZOR LCD/LED

- Diagonală TV: 32" (81 cm) ~ 55" (140 cm)
- Greutate maximă suportată: 45 kg / 99 lbs
- VESA: 200x200, 400x200, 300x300, 400x400 mm
- Înclinare: +15° / -20°
- Distanță față de perete: 54~269 mm



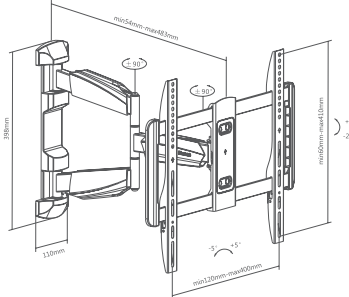
32" ~ 55"



45 kg

NEGRU
ARGINTIU

UCH0168



MONTEK MA3-344 SUPPORT DE PERETE PENTRU TELEVIZOR LCD/LED

- Diagonală TV: 32" (81 cm) ~ 55" (140 cm)
- Greutate maximă suportată: 45 kg / 99 lbs
- VESA: 200x200, 400x200, 300x300, 400x400 mm
- Înclinare: +15° / -20°
- Distanță față de perete: 54~483 mm



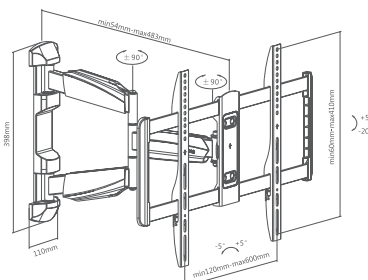
32" ~ 55"



45 kg

NEGRU
ARGINTIU

UCH0169



MONTEK MA3-346 SUPPORT DE PERETE PENTRU TELEVIZOR LCD/LED

- Diagonală TV: 37" (94 cm) ~ 70" (177 cm)
- Greutate maximă suportată: 45 kg / 99 lbs
- VESA: 200x200, 400x200, 300x300, 400x400, 600x400 mm
- Înclinare: +15° / -20°
- Distanță față de perete: 54~483 mm



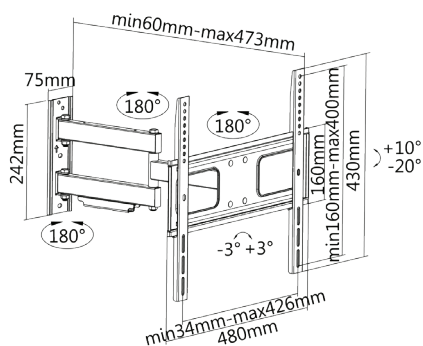
37" ~ 70"



45 kg

NEGRU
ARGINTIU

UCH0196



SUPORT DE PERETE PENTRU TELEVIZOR LED

- Diagonală TV: 32" (81 cm) ~ 55" (140 cm)
- Greutate maximă suportată: 50 kg / 110 lbs
- VESA: 200x200, 200x400, 300x300, 400x400 mm
- Reglare pe verticală: -20°/+10°
- Reglare pe orizontală: ±90°
- Distanță TV față de perete: 60 - 473 mm

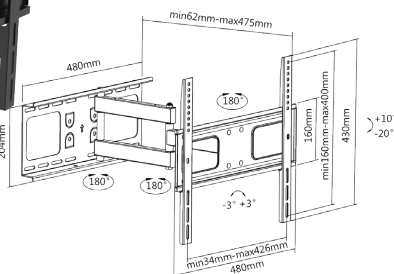


32" ~ 55"

MAX
50 kg

NEGRU

UCH0197



SUPORT DE PERETE PENTRU TELEVIZOR LED

- Diagonală TV: 32" (81 cm) ~ 55" (140 cm)
- Greutate maximă suportată: 50 kg / 110 lbs
- VESA: 200x200, 200x400, 300x300, 400x400 mm
- Reglare pe verticală: -20°/+10°
- Reglare pe orizontală: ±90°
- Distanță TV față de perete: 62 - 475 mm

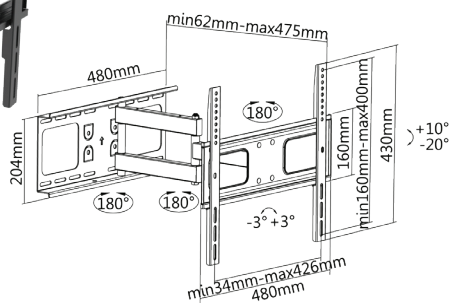


32" ~ 55"

MAX
50 kg

NEGRU

UCH0198



SUPORT DE PERETE PENTRU TELEVIZOR LED CURBAT

- Diagonală TV: 32" (81 cm) ~ 55" (140 cm)
- Greutate maximă suportată: 50 kg / 110 lbs
- VESA: 200x200, 200x400, 300x300, 400x400 mm
- Reglare pe verticală: -20°/+10°
- Reglare pe orizontală: ±60°
- Distanță TV față de perete: 64 - 510 mm

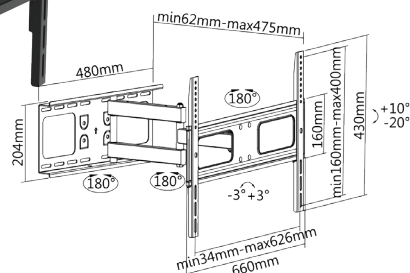


32" ~ 55"

MAX
50 kg

NEGRU

UCH0199



SUPORT DE PERETE PENTRU TELEVIZOR LED

- Diagonală TV: 37" (93 cm) ~ 70" (178 cm)
- Greutate maximă suportată: 50 kg / 110 lbs
- VESA: 200x200, 200x400, 300x300, 400x400 mm
- Reglare pe verticală: -20°/+10°
- Reglare pe orizontală: ±60°
- Distanță TV față de perete: 62 - 475 mm

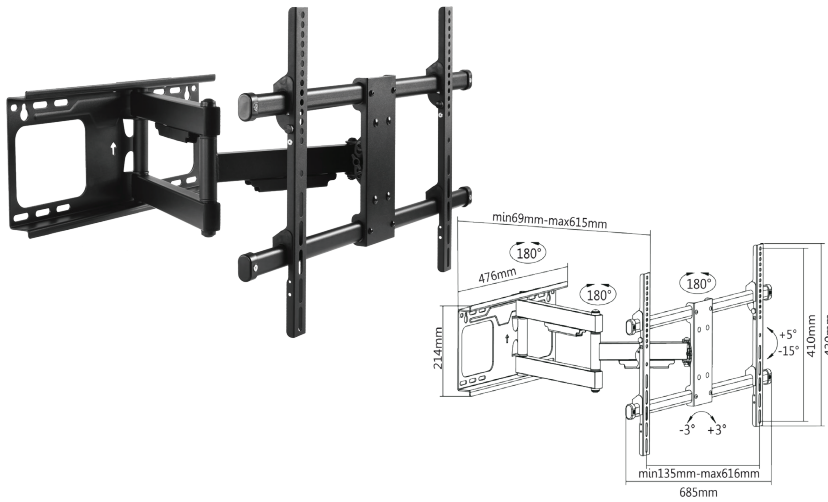


37" ~ 70"

MAX
50 kg

NEGRU

UCH0205

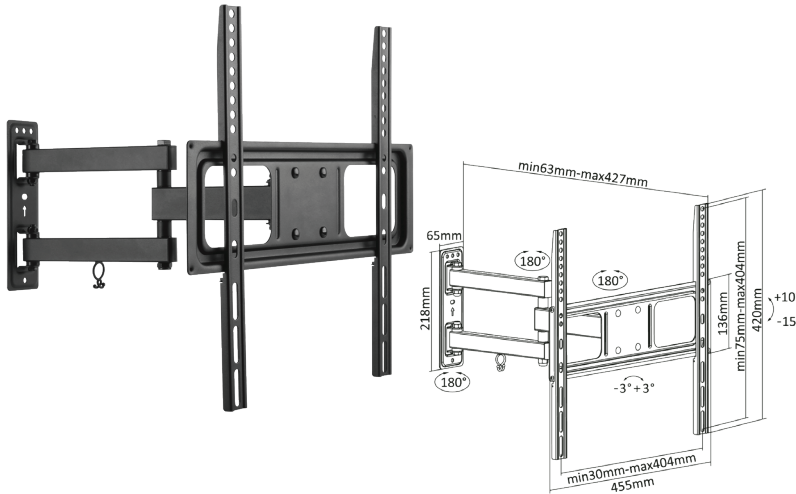


**CABLETECH
SUPPORT DE PERETE PENTRU
TELEVIZOR LCD/PLASMA**

- Diagonală TV: 37" (93 cm)~70" (178 cm)
- Greutate maximă suportată: 60 kg / 132 lbs
- Max. VESA: 600x400 mm
- Reglare pe verticală: -15°/+5°
- Distanță TV față de perete: 69 - 615 mm



UCH0204

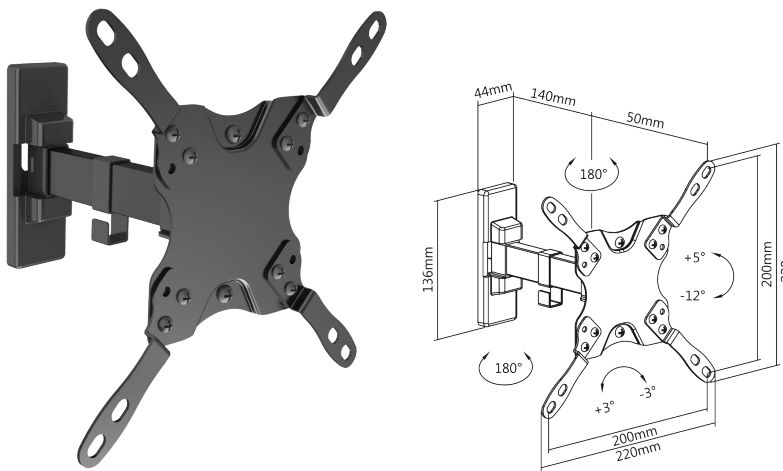


**CABLETECH
SUPPORT DE PERETE PENTRU
TELEVIZOR LCD/PLASMA**

- Diagonală TV: 32" (81 cm)~55" (140 cm)
- Greutate maximă suportată: 35 kg / 77 lbs
- Max. VESA: 400x400 mm
- Reglare pe verticală: -15°/+10°
- Distanță TV față de perete: 63 - 427 mm



UCH0194

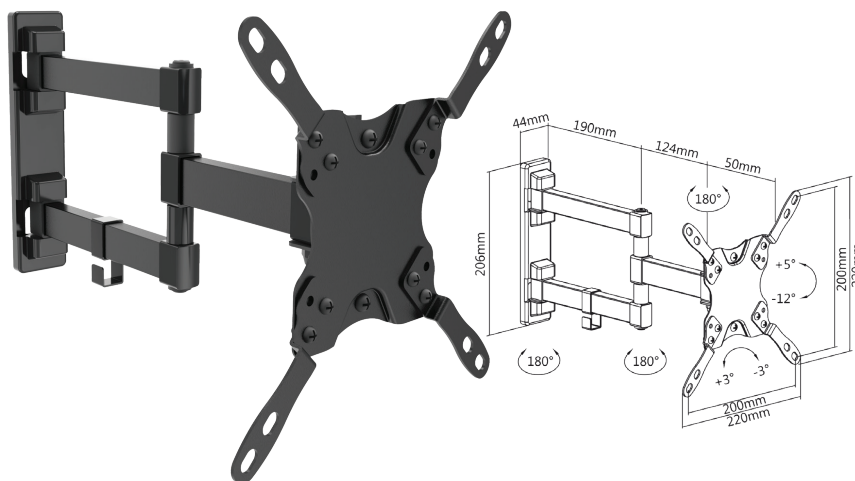


**SUPPORT DE PERETE PENTRU
TELEVIZOR LED**

- Diagonală TV: 13" (33 cm)~42" (106 cm)
- Greutate maximă suportată: 20 kg / 44 lbs
- VESA: 75x75, 100x100, 200x100, 200x200 mm
- Reglare pe verticală: -12°/+5°
- Reglare pe orizontală: ± 90°



UCH0195

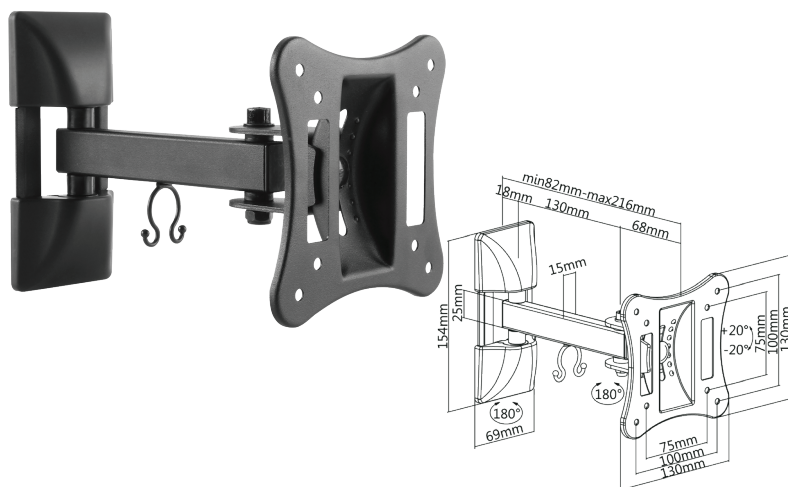


**SUPPORT DE PERETE PENTRU
TELEVIZOR LED**

- Diagonală TV: 13" (33 cm)~42" (106 cm)
- Greutate maximă suportată: 20 kg / 44 lbs
- VESA: 75x75, 100x100, 200x100, 200x200 mm
- Reglare pe verticală: -12°/+5°
- Reglare pe orizontală: ± 90°



UCH0200



CABLETECH SUPPORT DE PERETE PENTRU TELEVIZOR LCD/PLASMĂ

- Diagonală TV: 13" (33 cm) ~ 27" (68 cm)
- Greutate maximă suportată: 15 kg / 33 lbs
- VESA: 75x75, 100x100 mm
- Reglare pe verticală: $\pm 20^\circ$
- Distanță TV față de perete: 82 - 216 mm



13" ~ 27"

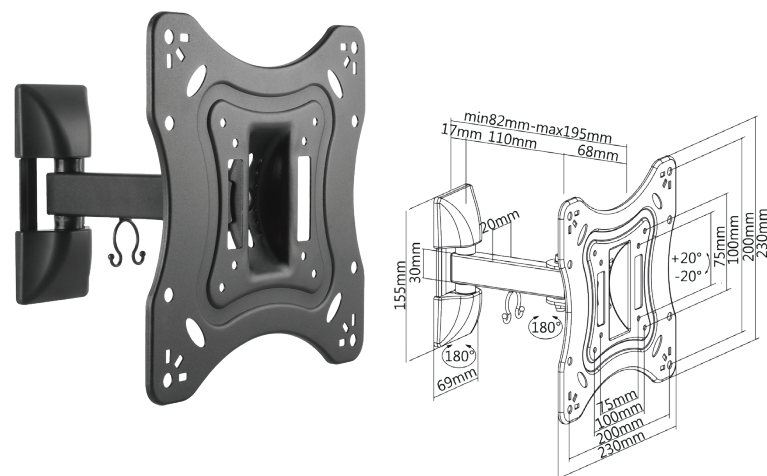


15 kg



NEGRU

UCH0201



CABLETECH SUPPORT DE PERETE PENTRU TELEVIZOR LCD/PLASMĂ

- Diagonală TV: 23" (58 cm) ~ 42" (106 cm)
- Greutate maximă suportată: 20 kg / 44 lbs
- VESA: 75x75, 100x100, 200x100, 200x200 mm
- Reglare pe verticală: $\pm 20^\circ$
- Distanță TV față de perete: 82 - 195 mm



23" ~ 42"

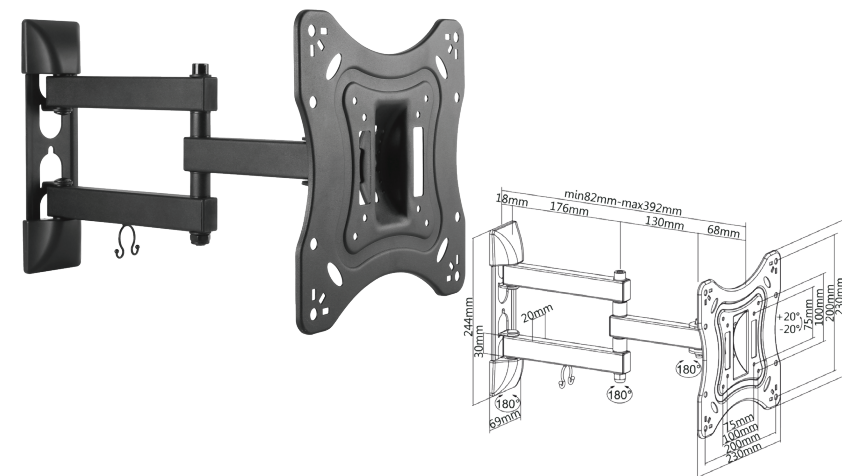


20 kg



NEGRU

UCH0202



CABLETECH SUPPORT DE PERETE PENTRU TELEVIZOR LCD/PLASMĂ

- Diagonală TV: 23" (58 cm) ~ 42" (106 cm)
- Greutate maximă suportată: 20 kg / 44 lbs
- VESA: 75x75, 100x100, 200x100, 200x200 mm
- Reglare pe verticală: $\pm 20^\circ$
- Distanță TV față de perete: 82 - 392 mm



23" ~ 42"

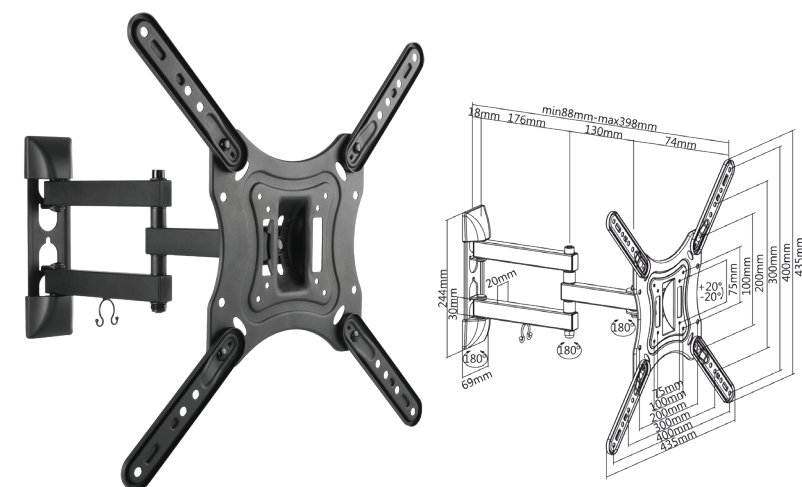


20 kg



NEGRU

UCH0203



CABLETECH SUPPORT DE PERETE PENTRU TELEVIZOR LCD/PLASMĂ

- Diagonală TV: 23" (58 cm) ~ 55" (121 cm)
- Greutate maximă suportată: 30 kg / 66 lbs
- VESA: 75x75, 100x100, 200x100, 200x200, 400x400 mm
- Reglare pe verticală: $\pm 20^\circ$
- Distanță TV față de perete: 88 - 398 mm



23" ~ 55"

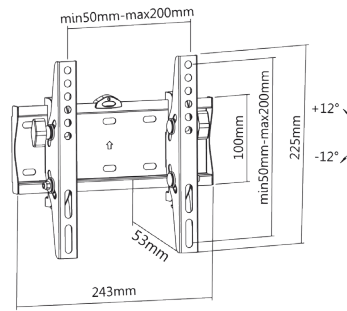


30 kg



NEGRU

UCH0192

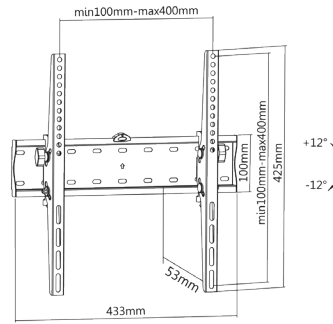


SUPPORT DE PERETE PENTRU TELEVIZOR LED

- Diagonală TV: 23" (50 cm)~42" (92 cm)
- Greutate maximă suportată: 30 kg / 66 lbs
- VESA: 75x75, 100x100, 200x100, 200x200 mm
- Reglare pe verticală: $\pm 12^\circ$
- Distanță TV față de perete: 53 mm



UCH0193



SUPPORT DE PERETE PENTRU TELEVIZOR LED

- Diagonală TV: 32" (81 cm)~55" (140 cm)
- Greutate maximă suportată: 40 kg / 88 lbs
- VESA: 200x200, 300x300, 400x200, 400x400 mm
- Reglare pe verticală: $\pm 12^\circ$
- Distanță TV față de perete: 53 mm



UCH0181



SUPPORT DE PERETE PENTRU TELEVIZOR LED

- Diagonală TV: 23" (58 cm)~42" (106 cm)
- Greutate maximă suportată: 50 kg / 110 lbs
- VESA: 75x75, 100x100, 200x100, 200x200 mm
- Distanță TV față de perete: 25 mm



UCH0182

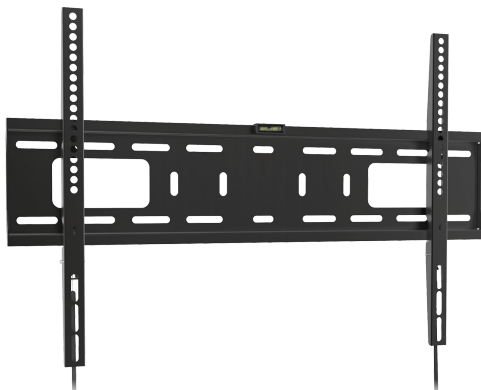


SUPPORT DE PERETE PENTRU TELEVIZOR LED

- Diagonală TV: 32" (81 cm)~55" (140 cm)
- Greutate maximă suportată: 50 kg / 110 lbs
- VESA: 200x200, 300x300, 400x200, 400x400 mm
- Distanță TV față de perete: 25 mm



UCH0183



SUPPORT DE PERETE PENTRU TELEVIZOR LED

- Diagonală TV: 37" (94 cm)~70" (177 cm)
- Greutate maximă suportată: 50 kg / 110 lbs
- VESA: 200x200, 300x300, 400x200, 400x400 mm
- Distanță TV față de perete: 25 mm



UCH0184



SUPORT DE PERETE PENTRU TELEVIZOR LED

- Diagonală TV: 23" (58 cm) ~ 42" (106 cm)
- Greutate maximă suportată: 50 kg / 110 lbs
- VESA: 75x75, 100x100, 200x100, 200x200 mm
- Distanță TV față de perete: 56 mm



UCH0185



SUPORT DE PERETE PENTRU TELEVIZOR LED

- Diagonală TV: 32" (81 cm) ~ 55" (140 cm)
- Greutate maximă suportată: 50 kg / 110 lbs
- VESA: 200x200, 300x300, 400x200, 400x400 mm
- Reglare pe verticală: -10° / +5°
- Distanță TV față de perete: 56 mm



UCH0186

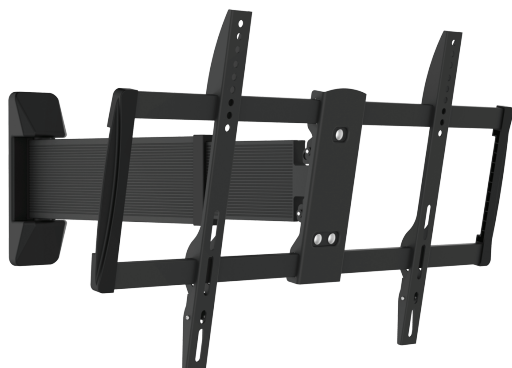


SUPORT DE PERETE PENTRU TELEVIZOR LED

- Diagonală TV: 37" (94 cm) ~ 70" (179 cm)
- Greutate maximă suportată: 50 kg / 110 lbs
- VESA: 200x200, 200x400, 300x300, 400x400, 600x400 mm
- Reglare pe verticală: -10° / +5°
- Distanță TV față de perete: 56 mm



UCH0180



SUPORT DE PERETE PENTRU TELEVIZOR LED

- Diagonală TV: 37" (94 cm) ~ 70" (179 cm)
- Greutate maximă suportată: 40 kg / 88 lbs
- VESA: 200x200, 300x300, 400x200, 400x400 mm
- Reglare pe verticală: -12° / +8°
- Reglare pe orizontală: ± 90°
- Distanță TV față de perete: 450-680 mm

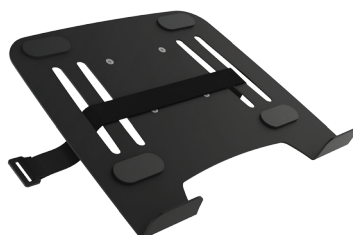


UCH0091



SUPORT DE PERETE DVD / SAT
• Greutate maximă suportată: 3 kg

UCH0177



SUPORT UNIVERSAL LAPTOP

UCH0189

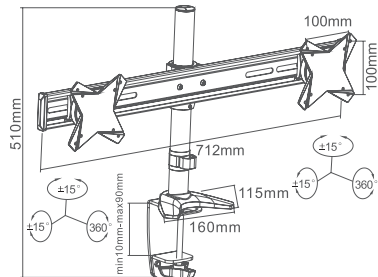


SUPORT RECEIVER DVB-T/SAT
• Greutate maximă suportată: 3.5 kg
• Lățime - 300mm
• Adâncime - 250mm



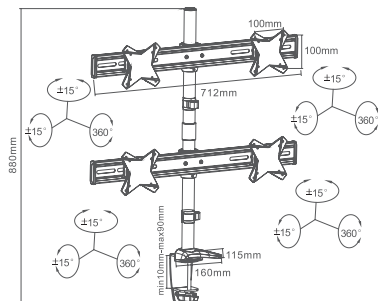
**CABLETECH
SUPORT PENTRU DOUĂ MONITORE**

- Diagonală monitor: 13" (33 cm) ~ 27" (68 cm)
- Greutate maximă suportată: 8 kg / 17,6 lbs
- VESA: 75x75, 100x100 mm
- Înclinare: $\pm 15^\circ$
- Rotație: 360°
- Suport acoperire cabluri



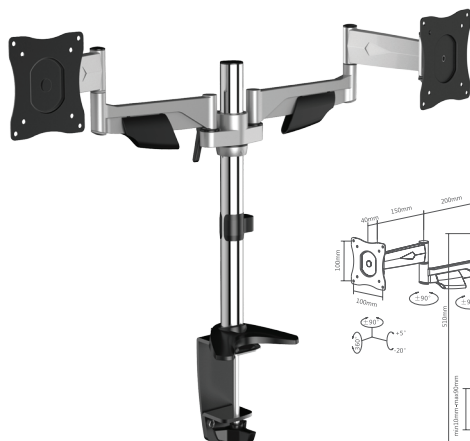
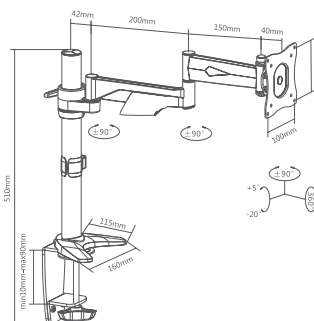
**CABLETECH
SUPORT PENTRU PATRU MONITORE**

- Diagonală monitor: 13" (33 cm) ~ 27" (68 cm)
- Greutate maximă suportată: 2x 8 kg / 2x 17,6 lbs
- Max. VESA: 100x100 mm
- Înclinare: $\pm 15^\circ$
- Rotație: 360°
- Suport acoperire cabluri



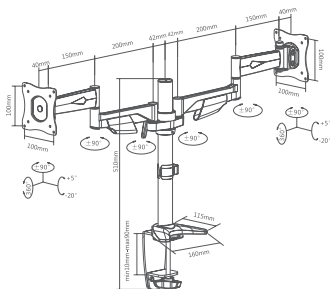
**MONTEK MD2-12
SUPORT MONITOR**

- Diagonală monitor: 13" (33 cm) ~ 23" (58 cm)
- Greutate maximă suportată: 10 kg / 22 lbs
- VESA: 75x75, 100x100 mm
- Înclinare: $+5^\circ / -20^\circ$
- Lungime maximă: 430 mm
- Rotație: 360°



**MONTEK MD2-24
SUPORT PENTRU DOUĂ MONITORE**

- Diagonală monitor: 13" (33 cm) ~ 23" (58 cm)
- Greutate maximă suportată: 10 kg / 22 lbs
- VESA: 75x75, 100x100 mm
- Înclinare: $+5^\circ / -20^\circ$
- Lungime maximă: 430 mm
- Rotație: 360°



KM0201



**KRÜGER&MATZ
TUNER DVB-T MPEG4 HD**

- Tuner: DVB-T
- Procesor: ALI M3801
- Înregistrare pe USB
- EPG - ghid electronic programe
- Listă de canale favorite
- Conexiuni: RF-in, RF-out, ieșire Audio LR, ieșire Video SCART, ieșire coaxială, ieșire HDMI (1080p), USB



URZ0083Q



**CABLETECH
TUNER DVB-T MPEG-4 HD**

- Tuner: DVB-T
- Procesor: ALI M3801
- Înregistrare pe USB
- EPG - ghid electronic programe
- Listă de canale favorite
- Conexiuni: RF-in, RF-out, ieșire Audio LR, ieșire Video CVBS, SCART, ieșire coaxială, ieșire HDMI (1080p), USB



URZ0323



**CABLETECH
TUNER DVB-T2 HD**

- Tuner: DVB-T, DVB-T2
- Procesor: ALI M3812
- Înregistrare pe USB
- EPG - ghid electronic programe
- Listă de canale favorite
- Conexiuni: RF-in, RF-out, ieșire Audio, SCART, ieșire coaxială, ieșire HDMI (1080p), USB



URZ0323M



**CABLETECH
TUNER DVB-T2 HD**

- Afişaj cu LED
- Compatibil cu DVB-T2/DVB-T
- Full HD 720p, 1080i, 1080p
- Formate acceptate: H.264, DIVX, MP3, MKV, MP4, JPEG, AVI
- Port USB 2.0 pentru software update/PVR/redare media
- Scanare automată /manuală
- Format suportat PAL/NTSC TV
- Meniu multilingv
- Funcții: EPG 7 zile, temporizator, PVR program de înregistrare
- Conexiuni: USB 2.0, HDMI, SCART, COAXIAL, IEC conector pentru ANT-in și buclă, mufă jack 3,5 mm



CABLETECH TUNER DIGITAL DVB-T MPEG-4 FULL HD

- Tuner: DVB-T
- Procesor: ALI M3801
- Înregistrare pe USB
- EPG - ghid electronic programe
- Listă de canale favorite
- Conexiuni: RF-in, RF-out, ieșire Audio, SCART, ieșire coaxială, ieșire HDMI (1080p), USB



CABLETECH TUNER DIGITAL DVB-T2 HD

- Tuner: DVB-T, DVB-T2
- Procesor: ALI M3812
- Înregistrare pe USB
- EPG - ghid electronic programe
- Listă de canale favorite
- Conexiuni: RF-in, RF-out, ieșire Audio, SCART, ieșire coaxială, ieșire HDMI (1080p), USB



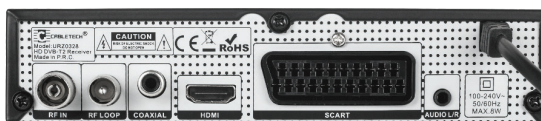
CABLETECH TUNER DIGITAL DVB-T + DVB-S2 CU MODUL CONAX

- Tuner: DVB-T, DVB-S2 conax
- Procesor: Mstar 7819
- Înregistrare pe USB
- EPG - ghid electronic programe
- Listă de canale favorite
- Conexiuni: RF-in (IEC), RF-out (IEC), RF-in (F), RF-out (F), ieșire Audio LR, ieșire Video, SCART, ieșire coaxială, ieșire HDMI (1080p), USB



CABLETECH TUNER DVB-T2

- Compatibil cu DVB-T2/DVB-T
- Full HD 720p, 1080i, 1080p
- TCPU: MSD-7T01
- Memoria internă: 32 Mb
- RAM: 512 Mb
- EPG - ghid electronic programe
- Funcție temporizator
- PVR program de înregistrare
- Scanare automată /manuală
- Conexiuni: USB 2.0, HDMI, SCART, ieșire coaxială, IEC conector pentru ANT-in și buclă, mufă jack 3,5 mm



TUNER DVB-T MPEG-4 TWIN CABLETECH

- Tuner DVB-T MPEG4 TV digital
- Procesor: M3606A
- Memorie DDR II: 1 Gb
- OSD în mai multe limbi
- Ghid electronic programe (EPG)
- Subtitrări, teletext
- Scanare automată a canalelor
- Funcție radio
- Listă de canale favorite
- Control parental
- Timer
- Port USB



TUNER DVB-T2 HD CABLETECH

- Meniu multilingv OSD
- Ghid electronic programe (EPG)
- Teletext
- Scanare automată a canalelor
- Înregistrarea pe o unitate externă (cu o capacitate de maxim 1 TB)
- Capacitatea de a înregistra un program și de a urmări un al doilea, simultan
- Listă de canale favorite
- Control parental
- Timer



TV TUNER MICRO DVB-T STICK USB CABLETECH

- Tuner: DVB-T
- Dimensiuni mici
- Interfață USB 2.0
- Software intuitiv, cu o interfață prietenoasă
- EPG - ghid electronic programe
- Previzualizare multi-canal
- Telecomandă
- Antenă portabilă



DVB-T TUNER PC CABLETECH

- Tuner: DVB-T
- Dimensiuni mici
- Interfață USB 2.0
- Software intuitiv, cu o interfață prietenoasă
- EPG - ghid electronic programe
- Previzualizare multi-canal
- Telecomandă
- Antenă portabilă



DVB-T TUNER PC TWIN CABLETECH

- Tuner: DVB-T
- Dimensiuni mici
- Interfață USB 2.0
- Software intuitiv, cu o interfață prietenoasă
- EPG - ghid electronic programe
- Programare înregistrare și time-shifting
- Scanarea automată a canalelor
- Telecomandă
- Antenă portabilă

URZ0667



**RECEPTOR SATELIT
GOLDEN 1 CR HD BIGSAT**

- Full HD DVB-S2
- Cititor de carduri Conax
- Rezoluție: 1080p, 1080i, 720p, 576p, 480p, 576i, 480i
- Servicii on-line (vreme, Google Maps, jocuri, etc)
- Afișaj 7 segmente
- HDMI 1.3
- Ieșiri: 1x Scart, 2x USB, 1x RS-232
- Ieșire audio digitală
- Suport WiFi USB
- Auto DiSeqC 1.0, 1.1, 1.2 și USALS
- PVR, TimeShift prin USB

URZ0779

**RECEPTOR SATELIT
XS65 OPTICUM**

- Compatibil SD / HD (MPEG2 / MPEG4 H.264), DVB-S, DVB-S2
- Ieșire video de înaltă rezoluție - HDMI
- Rezoluțiile video suportate: 576p, 720p, 1080i, 1080p Full HD
- Ieșire audio digitală S / PDIF, coaxial
- Actualizare software prin USB
- Conector USB 2.0
- Consum redus de energie în modul Stand-by: < 1W
- Intrare automată în modul Stand-by după 3 ore de inactivitate
- Suport pentru DiSeqC 1.0, 1.1, 1.2.
- EPG
- Meniu multilingv
- Time - shift
- PVR Ready - posibilitatea de a înregistra pe unitate USB externă
- Control parental
- Comutare rapidă între canale
- Posibilitatea de a crea liste personalizate de programe
- Posibilitatea de a crea propriile liste de canale favorite
- Sortare / grup / căutare canale
- Funcții de editare canale: ștergere, blocare, mutare, redenumire, omitere
- Suport subtitrare - teletext și DVB
- Decodor Dolby Digital integrat



URZ0847

**RECEPTOR SATELIT COMBO HD
XS65 OPTICUM**

- Rezoluție video: 1080p Full HD
- Funcție FIND EASY
- Funcția PVR Ready permite captura de imagine și înregistrarea



URZ0857

**RECEPTOR SATELIT HD
X310 OPTICUM**

- Cititor de carduri, care funcționează cu o gamă largă de carduri Conax



KM0197



**CAMERĂ SPORT ACȚIUNE 4K
KRÜGER&MATZ**

- CPU: SPCA6350
- RAM: 1 GB DDR3
- Memorie internă: 128 MB
- Ecran: 2 inch, 320x240 px
- Senzor: OV4689
- Obiectiv: 170°
- Rezoluție maximă video: 4K / 25 fps (3840x2160 px)
- Rezoluție maximă foto: 12 Mpix (4608x2592 px)
- Format video: H.264 MOV
- Format imagine: JPEG
- Wi-Fi: 802.11 b/g/n
- Port USB: micro USB, port HDMI: micro HDMI
- Cititor card: micro SD (max. 32 GB)
- Acumulator: Polimer, 1050 mAh; alimentare: DC 5V / 1 A
- Culoare: argintiu
- Grad de protecție: rezistență la apă până la 30 m (în carcasă)
- Dimensiuni: 59,3x24,6x41,1 mm
- Greutate: 65 g

KM0198



**CAMERĂ SPORT ACȚIUNE 4K
KRÜGER&MATZ**

- CPU: SPCA6350
- RAM: 1 GB DDR3
- Memorie internă: 128 MB
- Ecran 1: 2 inch, 320x240 px
- Ecran 2: 0,95 inch OLED
- Senzor: Sony IMX078
- Obiectiv: 170°
- Rezoluție maximă video: 4K / 30 fps (3840x2160 px)
- Rezoluție maximă imagine: 12 Mpix (4608x2592 px)
- Format video: H.264 MOV
- Format imagine: JPEG
- Sistem de operare: XP, Vista, Win7, Win 8, Mac
- Wi-Fi: 802.11 b/g/n
- Port USB: micro USB, port HDMI: micro HDMI
- Cititor card: micro SD (max. 32 GB)
- Acumulator: Polimer, 1050 mAh; alimentare: DC 5V / 1 A
- Culoare: negru
- Grad de protecție: rezistență la apă până la 30 m (în carcasă)
- Dimensiuni: 80x75x40 mm (145x90x225 mm ambalată)
- Greutate: 136.4 g + 22.10 g (camera + telecomandă); 707.5 g (cu ambalaj)



KOM0903



CAMERĂ ACȚIUNE SPORT QUER

- CPU: SPCA1521
- RAM: 128 MB
- Memorie internă: 64 MB
- Ecran: 2 inch, 220x176 Full HD px
- Senzor: GC1014
- Obiectiv: 120°
- Rezoluție maximă video: 1280x720 px / 30 fps
- Rezoluție maximă imagine: 2592x1944 px
- Format video: AVI
- Format imagine: JPEG
- Port micro USB
- Cititor card: micro SD (max. 32 GB)
- Acumulator: 900 mAh, alimentare: DC 5 V / 1 A
- Culoare: argintiu
- Grad de protecție: rezistență la apă până la 30 m (în carcasă)

KOM0904



CAMERĂ ACȚIUNE SPORT QUER

- CPU: SPCA1521
- RAM: 128 MB
- Memorie internă: 64 MB
- Ecran: 2 inch, 220x176 px
- Senzor: GC1014
- Obiectiv: 120°
- Rezoluție maximă video: 1920x1080 / 30fps
- Rezoluție maximă imagine: 2592x1944 px
- Format video: AVI
- Format imagine: JPEG
- Port micro USB
- Cititor card: micro SD (max. 32 GB)
- Acumulator: 900 mAh, alimentare: DC 5 V / 1 A
- Culoare: negru
- Grad de protecție: rezistență la apă până la 30 m (în carcasă)

KOM0804



CAMERĂ SPORT SUPREME QUER

- CPU: lcatch6330M
- Ecran: 1.5 inch LTPS, LCD
- Senzor: AR0330
- Obiectiv: 170°
- Rezoluție maximă video: 1080p (1920x1080) 30 fps
- Rezoluție maximă foto: 12 Mpx
- Format video: MOV
- Format imagine: JPEG
- Wi-Fi
- Port USB 2.0
- Cititor card: micro SD
- Rezistent la apă - cu aparatul montat în carcasă
- Acumulator: 900 mAh; alimentare: DC 5 V / 1 A
- Dimensiuni: 59x41x24,5 mm

KOM0804.1



CAMERĂ SPORT/DVR SUPREME QUER

- Ecran: 2 inch, LCD
- Senzor: Sunplus 6330
- Obiectiv: 170°
- Rezoluție maximă video: max. 1920x1080 px 30 fps
- Rezoluție maximă foto: 12 Mpx
- Format video: H.264 MOV
- Format imagine: JPEG
- Wi-Fi
- Port micro USB, port HDMI
- Cititor card: micro SD (max. 32 GB)
- Rezistent la apă - cu aparatul montat în carcasă
- Acumulator: 900 mAh; alimentare: DC 5 V / 1 A
- Grad de protecție: rezistență la apă până la 30 m (în carcasă)
- Dimensiuni: 59,3 x 24,6 x 41,1 mm

JVC0085



SUPORT UNIVERSAL CAMERĂ SPORT

TV, VIDEO

CAMERE SPORT

Camere sport

Huse și trepied

FOT0001



GEANTĂ PROFESIONALĂ PENTRU APARAT FOTO

- Dimensiunile compartimentului principal: 140x140x70 mm

FOT0004



HUSĂ APARAT FOTO

- Dimensiunile compartimentului principal: 150x80x160 mm

FOT0005



HUSĂ APARAT FOTO

- Dimensiunile compartimentului principal: 185x145x105 mm

FOT0011



HUSĂ GPS WATERPROOF MONTAJ MOTO/BICICLETĂ

- Dimensiunile compartimentului principal: 140x105x50 mm

FOT0071



HUSĂ APARAT FOTO ET136

- Dimensiunile compartimentului principal: 110x80x35 mm

FOT0072



HUSĂ APARAT FOTO ET141

- Dimensiunile compartimentului principal: 120x80x50 mm

FOT0022



GEANTĂ APARAT FOTO QUER

- Dimensiunile compartimentului principal: 190x210x130 mm

UCH0330



TREPIED FOTO SEQUOIA

- Domeniu reglaj pe înălțime: 50 - 135 cm
- Greutate maximă suportată: 5 kg
- Număr secțiuni: 3

Casete

PLY0028



CASETĂ MINI DV MAXELL

- Durata înregistrare: 60 min

PLY0042



CASETĂ PANASONIC MINI DV

- Durata înregistrare: 60 min